

ВАРИАНТЫ
САМООБСЛУЖИВАНИЯ CAT®

Инструкции по техобслуживанию

PM-2

Модель : 432F2

Префикс : HWP

Конфигурация : HWP00001-HWP99999



Содержание

ВАРИАНТЫ САМООБСЛУЖИВАНИЯ CAT®	1
Общие сведения о профилактическом техническом обслуживании	1
Раздел по безопасности	6
Предупреждения по технике безопасности.....	6
Дополнительные предупреждения.....	11
Общие правила техники безопасности.....	14
Предотвращение ушибов и порезов.....	16
Предупреждение ожогов.....	17
Предотвращение пожаров и взрывов.....	17
Пожаробезопасность.....	21
Местоположение огнетушителя.....	21
Сведения о шинах.....	22
Предупреждение поражения молнией при грозе.....	23
Перед пуском двигателя.....	23
Пуск двигателя.....	23
Информация о видимости.....	23
Зоны ограниченной видимости.....	24
Перед началом работы.....	24
Эксплуатация.....	25
Останов двигателя.....	26
Топливопроводы высокого давления.....	26
Рабочие орудия.....	27
Парковка.....	28
Работа на уклонах.....	28
Опускание навесного оборудования при неработающем двигателе.....	29
Информация об уровнях шумов и вибраций.....	29
Отделение оператора.....	31
Раздел по техобслуживанию	31
Вязкость масел.....	31
Вместимость заправочных емкостей.....	37
Сведения о программе S·O·S.....	37
Сброс давления в системе.....	38
После первых 500 моточасов	38
Колесный редуктор (задний мост) - Замена масла.....	38
Масло дифференциала (переднего моста) - Замена.....	39
Масло дифференциала (заднего моста) - Замена.....	39
Масло главной передачи (переднего моста) - Замена.....	40
После первых 500 моточасов (для новых систем, перезаправленных систем и систем, переведенных на другой тип жидкости)	40
Проба (уровень 2) охлаждающей жидкости системы охлаждения - Отбор.....	40
Каждые 500 моточасов или 3 месяца	41
Проба (уровень 1) охлаждающей жидкости системы охлаждения - Отбор.....	41
Корпус дифференциала переднего моста - Отбор пробы масла.....	41
Проба масла из дифференциала (заднего) - Отбор.....	42
Шлицы карданного вала - Смазка.....	42
Моторное масло и фильтр двигателя - Замена.....	42
Картер колесного редуктора (переднего моста)- Отбор проб масла.....	43
Картер колесного редуктора (заднего моста) - Отбор проб масла.....	43
Фильтр грубой очистки топлива (влагоотделитель) - Замена.....	44
Топливный фильтр тонкой очистки - Замена.....	44
Масло гидравлической системы - Отбор пробы.....	45
Масляный фильтр коробки передач - Замена.....	46
Отбор проб масла из коробки передач.....	47
Каждые 250 моточасов	47
Отбор проб масла из двигателя.....	47
Каждые 250 моточасов или ежемесячно	47
Сапуны мостов - Очистка/замена.....	47
Ремни - Осмотр, регулировка и замена.....	48
Уровень масла дифференциала (переднего моста) - Проверка.....	49
Уровень масла дифференциала (задний мост) - Проверка.....	49

Накладки телескопической рукояти - Осмотр и регулировка.....	49
Уровень масла главной передачи (переднего моста) - Проверка.....	50
Уровень масла главной передачи (заднего моста) - Проверка.....	50
Износные накладки выносных опор механизированного устройства бокового выноса - Осмотр.....	50
Износные накладки выносных опор устройства бокового выноса - Осмотр и регулировка.....	51

ВАРИАНТЫ САМООБСЛУЖИВАНИЯ CAT®

i07755186

Введение

ВАРИАНТЫ САМОСТОЯТЕЛЬНОГО ТЕХНИЧЕСКОГО ОБСЛУЖИВАНИЯ



Рисунок 1 g06411950
The Self-Service Options-branded boxes shown here are for illustrative purposes only. Your dealer may package them to look differently.

Варианты самостоятельного технического обслуживания включают детали и инструкции для клиентов, необходимые для самостоятельного проведения некоторых работ по ремонту и обслуживанию. Также они позволяют покупать сопутствующие инструменты и продукты и включают ссылки на соответствующую информацию о безопасности, приводимую на веб-сайте Cat.com/Safety.

ВАРИАНТЫ САМОСТОЯТЕЛЬНОГО ТЕХНИЧЕСКОГО ОБСЛУЖИВАНИЯ CAT ВКЛЮЧАЮТ В СЕБЯ:

1. Оригинальные запасные части компании Cat.
2. Список рекомендуемой инструментальной оснастки.
3. Инструкции по обслуживанию

Для получения информации о вариантах самостоятельного технического обслуживания обратитесь к своему дилеру компании Cat.

Чтобы поделиться отзывом о вариантах самообслуживания, обратитесь к своему дилеру компании Cat или напишите по адресу SelfService@Cat.Com.

Общие сведения о профилактическом техническом обслуживании

i07755172

Введение

Правила техники безопасности

ВНИМАНИЕ: ДАЛЕЕ ПРИВОДЯТСЯ ВАЖНЫЕ СВЕДЕНИЯ О ТЕХНИКЕ БЕЗОПАСНОСТИ

Прежде чем приступать к смазыванию, техническому обслуживанию или ремонту оборудования Cat, необходимо прочитать и усвоить инструкции по смазыванию, техническому обслуживанию и ремонту, содержащиеся в руководстве по эксплуатации и техническому обслуживанию к конкретному изделию.

Информация в этом документе дополняет, но не заменяет подробные сведения о технике безопасности, приводимые в руководствах по эксплуатации и техническому обслуживанию и в руководствах по техническому обслуживанию Cat.

Большинство несчастных случаев при техническом обслуживании и ремонте вызваны несоблюдением основных правил и рекомендаций техники безопасности. Часто несчастного случая можно избежать, распознав возможную опасность до того, как произойдет несчастный случай. Необходимо знать потенциальные опасности. Оператор должен пройти соответствующее обучение и иметь необходимые навыки, а также использовать подходящий инструмент для безопасного проведения технического обслуживания и ремонта.

Неправильные смазывание, техническое обслуживание или ремонт оборудования Cat могут привести к возникновению опасной ситуации и стать причиной травмирования или смерти.

ДОПОЛНИТЕЛЬНЫЕ РЕСУРСЫ КОМПАНИИ CATERPILLAR ДЛЯ ОБЕСПЕЧЕНИЯ БЕЗОПАСНОСТИ ПОЛЬЗОВАТЕЛЯ

1. Для осуществления эффективного технического обслуживания вашего оборудования получите бесплатные контрольные списки "Безопасность и техническое обслуживание", а также дополнительную информацию о безопасности на веб-сайте Cat.com/Safety в разделе Resources ("Ресурсы").
2. На веб-сайте CatPublications.com доступны руководства по эксплуатации и техническому обслуживанию, с помощью которых вы можете проводить техническое обслуживание и ремонт вашего оборудования максимально безопасно.
3. Для правильного выбора, установки и обслуживания запасных частей, используемых в ходе технического обслуживания и ремонта, загрузите необходимые **руководства по запасным частям** на веб-сайте CatPublications.com.
4. Чтобы повысить культуру безопасности в вашей компании, посетите раздел Services ("Услуги") веб-сайта Cat.com/Safety и участвуйте в семинарах по безопасности.

5. При необходимости вы можете запросить дополнительную информацию в отделе **Caterpillar Safety Services** ("Услуги по обеспечению безопасности компании Caterpillar") по электронной почте: SafetyServices@cat.com.

Для получения информации о вариантах самостоятельного технического обслуживания и оригинальных запасных частях Cat, необходимых для самостоятельного технического обслуживания и ремонта вашего оборудования, обратитесь к своему дилеру компании Cat.

Контроль загрязнений

ОБЕСПЕЧЕНИЕ ЧИСТОТЫ ЭКСПЛУАТАЦИОННЫХ ЖИДКОСТЕЙ ПОЗВОЛЯЕТ ЭКОНОМИТЬ СРЕДСТВА, СНИЖАТЬ ВРЕМЯ ПРОСТОЯ И СОХРАНЯТЬ ПРОИЗВОДИТЕЛЬНОСТЬ.

ХРАНИТЕ В ЧИСТОТЕ

Удивительно, как такие большие и мощные землеройные машины могут быть повреждены частицами, которые даже не видно невооруженным глазом.

Грязь, песок, гравий, и даже мельчайшая пыль могут вызвать проблемы, когда они попадают в моторное масло, эксплуатационные жидкости, гидравлическую и охлаждающую жидкости. В таком случае они ускоряют износ компонентов машины и требуют дополнительного обслуживания, а также могут привести к сокращению интервалов между обслуживанием. Также загрязнители могут вызвать неисправность и привести к внезапному и неожиданному останову машины. Это приводит к увеличению расходов на техническое обслуживание и эксплуатацию.

От современных машин требуется выполнение большего объема работ за меньшее время при меньшем расходе топлива, чем когда бы то ни было. Это значит, что системы и компоненты этих машин должны работать с более высокими нагрузками и при меньших допусках (от 2 до 30 микрон), чем более старое оборудование.

Даже частицы, которые не видно вооруженным глазом (то есть загрязнители размером около 40 микрон - в половину меньше человеческого волоса), могут вызвать преждевременный износ и другие проблемы.

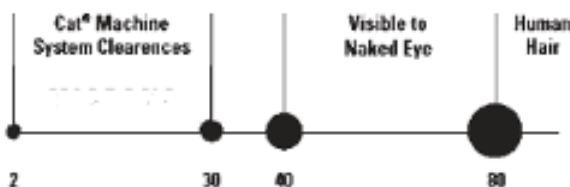


Рисунок 1

g06411966

Кроме дополнительных расходов на обслуживание досрочный износ также может вызвать потерю производительности, которая может быть незаметна в течение длительного времени. Проверки показывают, что гидросистема может потерять до 20% своей номинальной производительности (что составляет 1 день в неделю), прежде чем оператор заметит разницу. В результате машина становится менее производительной, чем должна быть.

Существует четыре способа проникновения загрязнителей в системы машины:

1. Загрязнители могут скапливаться в ходе производства и сборки машины. Пыль, краска, брызги сварки, металлическая стружка и другой мусор могут находиться даже в новых компонентах, если они не были надлежащим образом защищены. В компании Caterpillar на всех наших производственных объектах принимаются меры по обеспечению того, чтобы все машины и компоненты поставлялись с соблюдением строгих стандартов чистоты.
2. Загрязнители могут попасть в системы и компоненты во время технического обслуживания. При каждом открытии системы содержащиеся в воздухе частицы могут взаимодействовать с крышками наливных горловин, трубами и запасными частями. Чем дольше система находится в открытом состоянии, тем больше вероятность попадания в нее загрязнителей.
3. Загрязнители могут попадать в систему с новой эксплуатационной жидкостью. Даже новые, "чистые" жидкости могут содержать загрязнители, попавшие в ходе переливания, транспортировки или вследствие ненадлежащего хранения.
4. В ходе эксплуатации загрязнители могут попасть в систему через ржавые стержни, сломанные сапуны, изношенные уплотнения или другие проблемные места.

К счастью, далее перечислены действия, которые вы можете предпринять, чтобы избежать загрязнения из каждого источника или устранить такое загрязнение.

Поскольку загрязнение по сути является скоплением мелких частиц из различных источников, то эффективная программа по контролю загрязнения состоит из множества мелких действий, которые позволяют поддерживать чистоту эксплуатационных жидкостей и уменьшать возможности попадания загрязнителей в системы машины. Компания Caterpillar рекомендует придерживаться программы по контролю загрязнения, состоящей из четырех частей. Эта программа, которую следует соблюдать в мастерской и на рабочей площадке, позволит добиться следующего:

1. ЧИСТОТА ЭКСПЛУАТАЦИОННЫХ ЖИДКОСТЕЙ.
2. ЧИСТОТА КОМПОНЕНТОВ.
3. ЧИСТОТА ПОМЕЩЕНИЙ.
4. ЧИСТОТА ВО ВРЕМЯ РЕМОНТНЫХ РАБОТ.

Выполняя действия, описанные далее (а также в справочных и учебных материалах, доступных у вашего дилера компании Cat®), вы будете лучше подготовлены контролировать загрязнение, снижать эксплуатационные расходы и поддерживать свое оборудование Cat в наилучшем состоянии.

1. ЧИСТОТА ЭКСПЛУАТАЦИОННЫХ ЖИДКОСТЕЙ.

Наиболее легкий способ попадания загрязнителей в систему - через "чистые" эксплуатационные жидкости, добавляемые в машину. Надлежащие способы обращения и чистые, плотно закрытые емкости позволяют избежать загрязнения из этого потенциального источника.

Храните бочки с маслом в помещениях, в которых они не будут ржаветь или загрязняться, и защищайте их с помощью крышек для масляных бочек Cat. При хранении бочек на улице и без крышек на них будет попадать дождевая вода и пыль, которые смогут проникнуть внутрь бочки при ее открывании. Загрязнители также могут попадать внутрь бочки через крышку, когда бочка нагревается и расширяется при изменении температуры окружающей среды.

Защищайте от пыли и грязи все контейнеры, включая бутылки, банки и т. д. Возьмите за правило вытирать горловины и крышки контейнеров чистой технической салфеткой перед их открыванием.

После изготовления масла чистые, однако они могут загрязняться в ходе разлива и транспортировки. К моменту прибытия они уже могут не соответствовать характеристикам компании Cat в отношении чистоты.

Фильтруйте любые жидкости, прежде чем заливать их в свое оборудование.

Очищайте масло с помощью бака с фильтром контура очистки, чтобы оно отвечало новым техническим характеристикам.

Никогда не заливайте фильтры системы смазки или топливной системы - всегда используйте подкачивающий насос или выполняйте прокрутку двигателя, чтобы заполнить новые фильтры. Заливка фильтров может привести к попаданию загрязнений непосредственно в систему в обход контура итогового фильтрации. Даже небольшое количество загрязнителей, каждый раз попадающих в фильтр при его заливке, со временем может скопиться в достаточном количестве, чтобы причинить серьезные повреждения.

После технического обслуживания гидравлических и силовых систем для их очистки следует использовать дополнительные улучшенные фильтры или фильтры со сверхвысокой эффективностью. Также рекомендуется использовать такие фильтры регулярно для постоянного обеспечения повышенной чистоты систем. Ваш дилер компании Cat может помочь вам подобрать улучшенные фильтры или фильтры со сверхвысокой эффективностью для ваших условий эксплуатации техники.

2. ЧИСТОТА КОМПОНЕНТОВ.

При установке запасных частей или компонентов, включая совершенно новые, через них в систему могут попадать загрязнители. Восстановленные и отремонтированные компоненты несут еще более высокий риск загрязнения.

Даже самые чистые детали могут содержать загрязнители, если нарушаются условия их хранения и эксплуатации. Крайне важно принимать меры по защите и обеспечению чистоты всех деталей и компонентов до их установки.

Тщательно очищайте шланги с помощью устройства высокого давления (такого как очиститель шлангов компании Cat), чтобы удалить из них мусор, возникающий при разрезании шлангов.

Защищайте шланги с помощью торцевых заглушек и крышек. Храните у себя набор торцевых заглушек и крышек самых разных размеров, чтобы защищать шланги до их установки.

Храните запасные части в оригинальной упаковке до самого момента их установки.

Детали следует хранить в ящиках или шкафах для защиты от пыли и других загрязнений.

Используйте раковину или шкаф Cat для промывки с системой фильтрации, чтобы обеспечить максимальную чистоту деталей при их установке.

3. ЧИСТОТА ПОМЕЩЕНИЙ.

Организация мастерской для сведения к минимуму возможностей загрязнения позволяет упростить общий контроль над источниками загрязнения. В чистой мастерской содержится меньше грязи, пыли и песка, которые могут попасть в компоненты или эксплуатационные жидкости машин.

Бетонная плита у ворот мастерской и щебень на подъездных дорогах между цехами снижают количество грязи, которую техника и люди заносят в мастерскую. Закрывающиеся ворота мастерской препятствуют попаданию внутрь грязи и пыли с ветром.

Прежде чем заводить технику или компоненты в мастерскую для разборки, предварительно мойте их, желательнее горячей водой под высоким давлением, чтобы удалить с них грязь и смазку.

Грязные полы и загроможденные рабочие участки способствуют загрязнению. Чистые полы с защитным покрытием и хорошо организованные рабочие участки создают атмосферу профессионализма и стимулируют сотрудников мастерской ставить контроль загрязнения своим приоритетом.

Используйте впитывающие салфетки, швабры и очистители, чтобы немедленно собирать пролитые масла.

Не используйте для сбора пролитых масел сыпучие материалы. Опилки и другие сыпучие материалы могут быть источниками пыли, которая прилипает к контейнерам, деталям, машинам и рукам.

4. ЧИСТОТА ВО ВРЕМЯ РЕМОНТНЫХ РАБОТ.

Формализованные процедуры и поддержание чистоты помещений делают контроль загрязнений частью ежедневной жизни мастерской. Небольшие меры, принимаемые на каждом этапе ремонта или технического обслуживания, в совокупности оказывают большой эффект на защиту систем машин от попадания в них загрязнителей.

Сделайте текущий контроль над загрязнением назначенной обязанностью, выделив для этого соответствующую команду во главе с руководителем. Руководитель команды должен проверять потенциально проблемные места, делегировать решение проблем, а также поощрять за успешную работу по контролю загрязнений.

Обеспечивайте защиту деталей и компонентов до и во время их установки.

Протирайте ящики, банки, бочки, патрубки и пр. перед их открыванием. Также протирайте трубы, крышки наливных горловин и отверстия машин или компонентов перед их открыванием или использованием.

Осмотрите все участки выше отверстия и над ним на наличие грязи или пыли, которая может упасть в отверстие или на рабочий участок.

ОЧИСТКА ДЕТАЛЕЙ

В любое отверстие в машине или компоненте - в открытую головку фильтра, наливную горловину, открытый торец гидроцилиндра - могут попадать загрязнители, поэтому их нужно защищать.

Все компоненты, над которыми проводятся работы, необходимо хранить под крышей и под пластиковой пленкой.

Все отверстия должны быть заглушены, а при необходимости - покрыты защитой от ржавчины.

Наилучшим средством контроля состояния и чистоты эксплуатационных жидкостей является регулярный отбор проб. Результат подсчета частиц, в частности, может быть способом раннего предупреждения о нештатном износе компонентов и скоплении загрязнителей.

На следующей странице приводится дополнительная информация об отборе проб масла, гидравлической и охлаждающей жидкостей, осуществляемый в рамках программы S•O•S компании Caterpillar®.

Регулярный отбор и анализ проб позволяет обнаружить проблемы от загрязнения эксплуатационных жидкостей, прежде чем они приведут к серьезным последствиям. Это может помочь избежать простоев и принять обоснованные решения о необходимых процедурах технического обслуживания и способах эксплуатации.

Анализ теперь проводится не только для эксплуатационных жидкостей двигателя и гидросистемы. Современные средства анализа предоставляют детальную информацию обо всех видах жидкостей, от моторного масла до масел гидросистемы и бортового редуктора, а также об охлаждающих жидкостях.

Программа анализа Caterpillar включает четыре основных теста моторных и гидравлических масел:

Анализ скорости износа позволяет оценить количество и тип металлических частиц в масле, которые могут свидетельствовать об ускоренном износе компонентов. Также он позволяет обнаруживать силикон и другие элементы, которые свидетельствуют о попадании загрязнений в систему из грязных контейнеров, загрязненного масла или других источников. **Wear Rate Analysis**

Анализ чистоты масла обнаруживает металлические и другие частицы, образующиеся вследствие износа. Такой анализ имеет большую важность, потому что частицы фрикционного диска являются неметаллическими и не могут быть обнаружены оборудованием для анализа скорости износа.

Анализ состояния масла определяет, в какой степени масло разложилось, посредством измерения уровней сажи, окисления и сульфатизации. Этот анализ также позволяет определить, отвечают ли характеристики масла его техническим условиям.

Анализ загрязнения масла позволяет обнаружить в масле внешние загрязнители, такие как топливо, вода и гликоль. Для этого типа анализа важность представляет измерение вязкости масла. Хотя современные масла отлично сохраняют свою вязкость даже в самых тяжелых условиях эксплуатации, некоторые загрязнители все-таки могут привести к изменению вязкости масла.

Многие дилеры компании Cat предлагают дополнительные, более специализированные услуги в дополнение к комплекту базового анализа по программе S•O•S. Доступность таких услуг нужно уточнять у своего местного дилера компании Cat.

Анализ охлаждающей жидкости является недавним дополнением к плановому отбору проб. Компания Caterpillar предлагает двухуровневую программу анализа охлаждающей жидкости:

Уровень 1 : базовая проверка качества обслуживания охлаждающей жидкости позволяет узнать, как обслуживается охлаждающая жидкости и проверить наличие в ней нитритов в количестве, необходимом для защиты железных поверхностей современных дизельных двигателей. Кроме того, такая проверка позволяет определить наличие других проблем, для которых требуется проведение дополнительно анализа уровня 2.

Уровень 2 : подробный анализ системы охлаждения рекомендуется проводить не реже одного раза в год или после серьезных работ над системой охлаждения. В ходе анализа уровня 2 проводится подробная химическая оценка охлаждающей жидкости и ее общее влияние на систему охлаждения. Анализ устанавливает интенсивность коррозии, выработку присадок, наличие внешних загрязнителей из-за низкого качества воды, а также другие проблемы.

Более 50% неисправностей двигателей вызваны проблемами с системами охлаждения, поэтому анализ охлаждающей жидкости является важным дополнением к вашему профилактическому техническому обслуживанию.

ПЕРЕДОВОЙ ПРИМЕР

На каждом дилерском объекте компании Cat присутствует целый ряд факторов, которые сводят к минимуму потенциальное загрязнение, включая устройства для мойки, средства поддержания чистоты и порядка, места для хранения деталей и жидкостей, а также многое другое.

При доставке своей машины к дилеру компании Cat для обслуживания вы можете понаблюдать, как у дилера организован процесс контроля на загрязнениями, рекомендованный для всех клиентов компании Cat.

Ваш дилер компании Cat предлагает ряд материалов для организации на вашем предприятии расширенных программ контроля над загрязнениями. К таким материалам относятся информационные брошюры, учебные материалы, а также продукты, такие как крышки для масляных бочек Cat и очиститель шлангов компании Cat.

Ваш дилер компании Cat может помочь вам более эффективно использовать свои инвестиции в оборудование посредством поддержания чистоты систем, благодаря чему ваши операторы, сотрудники мастерской и вся компания смогут намного лучше контролировать загрязнения

Раздел по безопасности

Предупреждения по технике безопасности

Руководство по эксплуатации и техническому обслуживанию
SEBU9217

i07022515

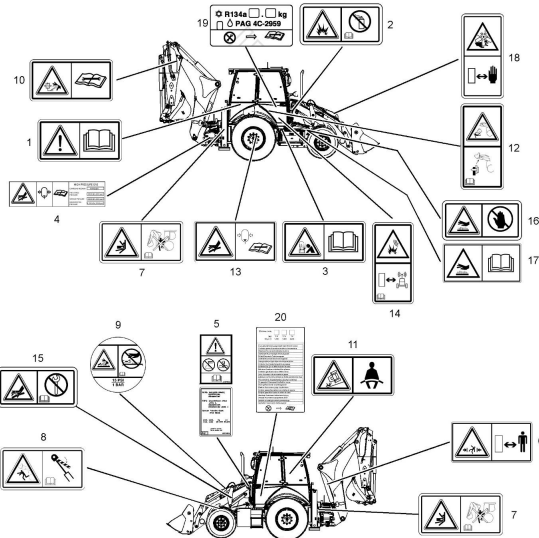


Рисунок 1

g06183213

На этой машине имеется несколько специальных предупреждающих знаков. В этом разделе рассматриваются расположение мест, представляющих опасность и характер этой опасности. Ознакомьтесь со всеми предупреждающими знаками.

Все предупреждающие знаки должны быть разборчивыми. Очищайте или заменяйте неразборчивые предупреждающие знаки. При неразборчивом изображении иллюстрации следует заменить. При очистке предупреждающих знаков пользуйтесь тканью, водой и мылом. Не применяйте растворители, бензин или другие едкие химикаты для очистки предупреждающих знаков. Растворители, бензин и едкие химикаты могут размягчить клей, которым прикреплены предупреждающие знаки. При размягчении клея предупреждающий знак может отклеиться.

Заменяйте все поврежденные или недостающие предупреждающие знаки. Если предупреждающий знак закреплен на заменяемой части двигателя, установите его на новую часть. Новые предупреждающие знаки можно приобрести у любого дилера компании Caterpillar.

Не включать! (1)



Рисунок 2

g01370904

Данный предупреждающий знак расположен под пусковым переключателем двигателя.

Предупреждение

Перед эксплуатацией машины необходимо прочитать и усвоить все правила, предупреждения и инструкции, содержащиеся в Руководствах по эксплуатации и техническому обслуживанию. Несоблюдение инструкций и предупреждений может стать причиной травмы или привести к гибели. Свяжитесь со своим дилером компании Cat для получения руководства по эксплуатации взамен старого документа. Соблюдение надлежащих мер предосторожности входит в круг ваших должностных обязанностей.

Не впрыскивать эфир во впускной коллектор (2)



Рисунок 3

g01372254

Этот предупреждающий знак расположен на крышке воздушного фильтра.

Предупреждение

При наличии подогревателя воздуха на впуске для запуска в холодную погоду не применяйте аэрозоли, например, эфир для облегчения запуска. Это может вызвать взрыв и несчастный случай.

Корректное подключение пусковых соединительных кабелей (3)

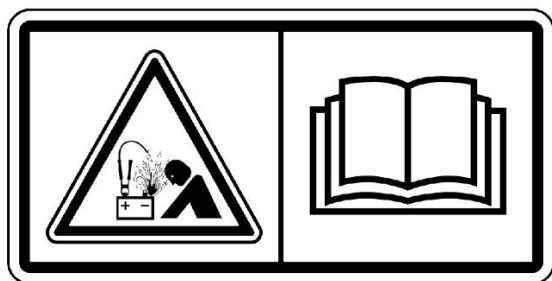


Рисунок 4

g01370909

Эта предупреждающая табличка расположена на внутренней стороне панели доступа к аккумуляторным батареям.

⚠ Предупреждение

Опасность взрыва! Некачественное соединение перемычек кабелей может привести к взрыву и получению травмы вплоть до смертельного исхода. Аккумуляторные батареи могут быть расположены в отдельных отсеках. При использовании кабелей для пуска двигателя от внешнего источника соединяйте положительный (+) провод источника с положительной клеммой (+) аккумуляторной батареи, которая соединена с электромагнитом стартера. Соедините отрицательный (-) провод источника с отрицательной (-) клеммой стартера. В том случае, если стартер не имеет отрицательной клеммы, соедините отрицательный (-) провод с блоком двигателя. Выполните порядок операций, изложенный в Руководстве по эксплуатации и техническому обслуживанию.

Гидроаккумулятор высокого давления (4)

Данная предупреждающая табличка расположена на гидроаккумуляторе органов управления с гидроусилителем. Гидроаккумулятор расположен на раме на правой задней стороне машины.

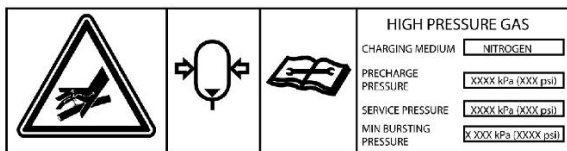


Рисунок 5

g01374065

⚠ Предупреждение

В гидроаккумуляторе находится газ и рабочая жидкость под высоким давлением. Неосторожность при снятии или ремонте гидроаккумулятора может привести к серьезным травмам. При снятии или ремонте гидроаккумулятора необходимо строго следовать инструкциям, изложенным в руководстве по техническому обслуживанию. Для проверки и зарядки гидроаккумулятора необходимо использовать специальное оборудование.

Конструкция ROPS (5)

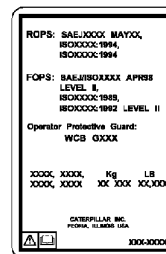


Рисунок 6

g01113333

Данный знак техники безопасности расположен на кабине рядом с левой дверью.

⚠ Предупреждение

Защитные свойства этой конструкции могут ухудшиться при опрокидывании машины, а также если эта конструкция испытывает механические повреждения, подвергается какой-либо модификации, доработке или неправильному ремонту, что делает недействительным данный сертификат. Не разрешается наваривать на эту конструкцию какие-либо детали и сверлить в ней отверстия. Для сохранения действия сертификата получите консультацию у дилера компании Caterpillar об ограничениях, действующих в отношении этой конструкции.

Опасность заземления (6)

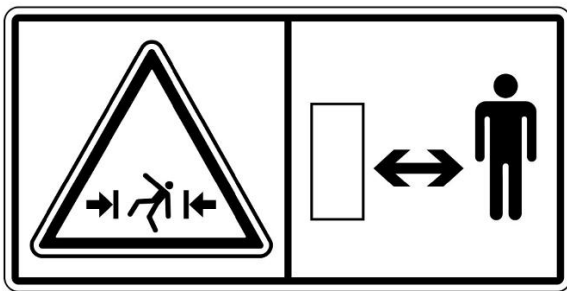


Рисунок 7

g01371644

Данный предупреждающий знак расположен на стреле над пальцем основания стрелы.

⚠ Предупреждение

Опасность придавливания! Держитесь на безопасном удалении от машины. При повороте машины в данной зоне отсутствует свободное пространство, обеспечивающее безопасность персонала. Невыполнение данного указания может привести к серьезной травме или несчастному случаю со смертельным исходом.

Нет выхода (7)

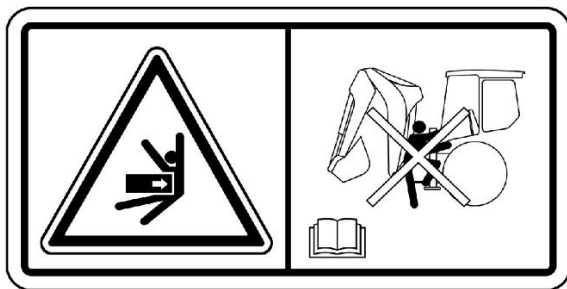


Рисунок 8

g01407377

Эта предупреждающая табличка расположена с тыльной стороны кабины.

⚠ Предупреждение

Опасность придавливания! Это не вход и не выход. Держитесь на безопасном удалении от этой зоны во время работы машины. Приводите в действие и управляйте обратной лопатой только с сиденья оператора. Игнорирование этих предупреждений может привести к серьезной травме или несчастному случаю со смертельным исходом.

Установите раскос под гидроцилиндр стрелы погрузчика (8)

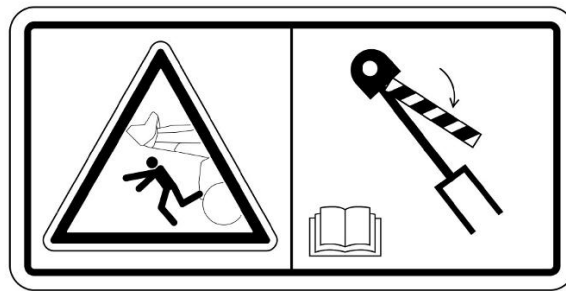


Рисунок 9

g01407376

Данный знак техники безопасности расположен на раскосе подъемного рычага погрузчика.

⚠ Предупреждение

Перед выполнением любых работ под поднятым подъемным рычагом погрузчика установите раскос. Установите раскос подъемного рычага погрузчика следующим образом.

1. Опорожните ковш погрузчика. Снимите палец, крепящий раскос подъемного рычага погрузчика к левому рычагу. Поднимите рычаги погрузчика в положение разгрузки.
2. Установите раскос для технического обслуживания над левым гидроцилиндром подъема плоским концом к штоку гидроцилиндра.
3. Установите пальцы в отверстия раскоса подъемного рычага погрузчика и установите шплинт.
4. Медленно опускайте стрелу погрузчика, пока раскос стрелы не коснется верхней части гидроцилиндра стрелы и приливов на балке стрелы.
5. Для снятия раскоса выполните вышеуказанные операции в обратном порядке.

Неправильное выполнение вышеуказанных действий может привести к смерти или тяжелой травме в результате самопроизвольного опускания рычагов погрузчика.

Более подробную информацию по данному вопросу см. в разделе Руководства по эксплуатации и техническому обслуживанию, "Раскос гидроцилиндра стрелы погрузчика - присоединение и отсоединение".

Система под давлением (9)

Данный знак техники безопасности расположен на крышке заливной горловины системы охлаждения.



Рисунок 10

g01370913

⚠ Предупреждение

Система находится под давлением: горячая охлаждающая жидкость может стать причиной сильного ожога. Перед снятием крышки радиатора остановите двигатель и дайте радиатору остыть. После этого медленно ослабьте крышку для сброса давления.

Высокое давление в гидроцилиндре (10)

Данный предупреждающий знак расположен на обеих сторонах стрелы рядом с местом присоединения рукояти.

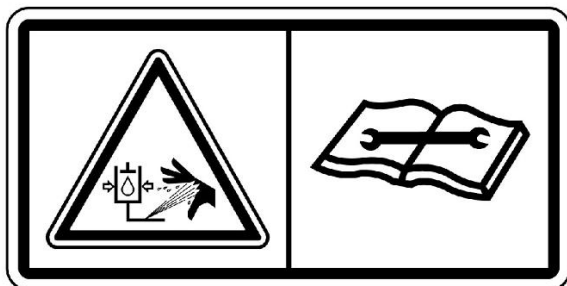


Рисунок 11

g01407379

⚠ Предупреждение

Цилиндр высокого давления. В результате выброса газа и/или рабочей жидкости незнание и несоблюдение мер безопасности может стать причиной тяжелой травмы или гибели людей, а также может привести к материальному ущербу.

Ремень безопасности (11)

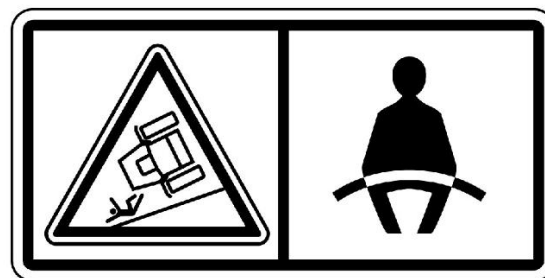


Рисунок 12

g01370908

⚠ Предупреждение

Данный предупреждающий знак расположен под пусковым переключателем двигателя.

Необходимо пристегивать ремень безопасности при эксплуатации машины для предотвращения серьезной травмы вплоть до смертельного исхода в случае аварии или опрокидывания машины. Отсутствие ремня безопасности на операторе при работе машины может привести к получению серьезной травмы вплоть до смертельного исхода.

Устройство для быстрой смены навесного оборудования (12) (при наличии)

Данный предупреждающий знак расположен на передней стороне кабины справа.

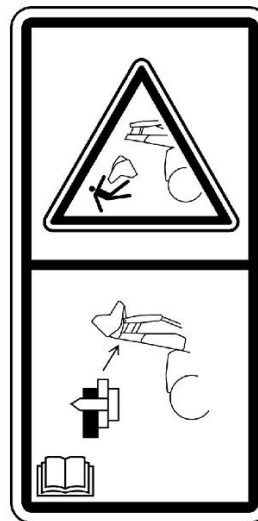


Рисунок 13

g01411137

⚠ Предупреждение

ОПАСНОСТЬ МЕХАНИЧЕСКОЙ ТРАВМЫ. ВОЗМОЖЕН СЕРЬЕЗНЫЙ НЕСЧАСТНЫЙ СЛУЧАЙ, В ТОМ ЧИСЛЕ И СО СМЕРТЕЛЬНЫМ ИСХОДОМ. ОБЯЗАТЕЛЬНО УБЕДИТЕСЬ, ЧТО ПАЛЬЦЫ УСТРОЙСТВА ДЛЯ БЫСТРОЙ СМЕНЫ РАБОЧИХ ОРУДИЙ ВОШЛИ В ЗАЦЕПЛЕНИЕ. СМОТРИТЕ РУКОВОДСТВО ПО ЭКСПЛУАТАЦИИ И ТЕХНИЧЕСКОМУ ОБСЛУЖИВАНИЮ

Гидроаккумулятор высокого давления (13)

На машинах с системой регулирования плавности хода данный предупреждающий знак расположен рядом с гидроаккумулятором. Гидроаккумулятор расположен за отсеком аккумуляторных батарей.

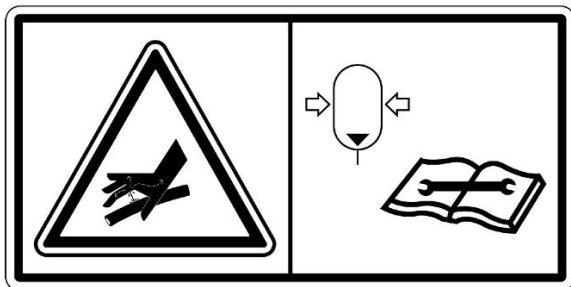


Рисунок 14

g01370912

⚠ Предупреждение

В гидроаккумуляторе находится газ и рабочая жидкость под высоким давлением. Неосторожность при снятии или ремонте гидроаккумулятора может привести к серьезным травмам. При снятии или ремонте гидроаккумулятора необходимо строго следовать инструкциям, изложенным в руководстве по техническому обслуживанию. Для проверки и зарядки гидроаккумулятора необходимо использовать специальное оборудование.

Система связи Product Link (14) (при наличии)

Данная табличка техники безопасности расположена на левой передней стойке кабины.

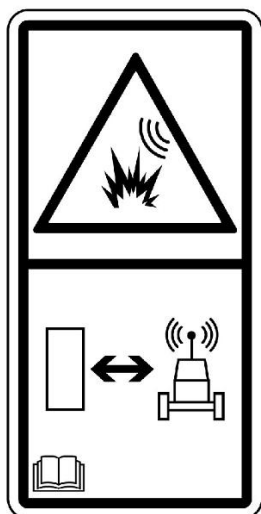


Рисунок 15

g01381177

⚠ Предупреждение

Эта машина оснащена устройством связи Caterpillar Product Link. Если используются электрические детонаторы, это устройство связи должно быть деактивировано в пределах 12 м (40 футов) от места взрыва для спутниковых систем и в пределах 3 м (10 футов) от места взрыва для систем сотовой связи или в пределах расстояния, определяемого согласно применимым законодательным требованиям. Невыполнение данного условия может создать препятствия для проведения взрывных работ и стать причиной тяжелых увечий или смерти.

В тех случаях, если тип модуля Product Link Module не может быть установлен, Caterpillar рекомендует отключать устройство на расстоянии не меньше 12 м (40 футов) от периметра взрывных работ.

Топливо под высоким давлением (15)

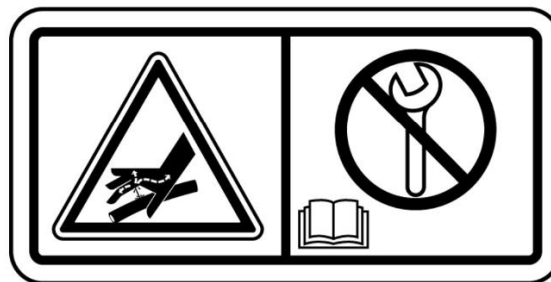


Рисунок 16

g01381180

Данная табличка техники безопасности расположена на направляющей-распределителе топлива в верхней части двигателя.

⚠ Предупреждение

При работающем двигателе не разрешается ослаблять затяжку топливопроводов высокого давления. Высокое давление в топливопроводах может стать причиной несчастного случая, в том числе и со смертельным исходом. Перед тем как приступить к работам на топливопроводах двигателя, после остановки двигателя дождитесь, когда в системе будет сброшено давление; для этого требуется выждать 60 секунд.

Горячая поверхность (16)

Этот предупреждающий знак расположен на передней части машины.

⚠ Предупреждение

Горячие элементы машины могут стать причиной ожога и травмы. Не допускайте контакта горячих элементов машины с кожей. Для исключения ожогов используйте защитную одежду и иные средства индивидуальной защиты.

Горячая поверхность (17)

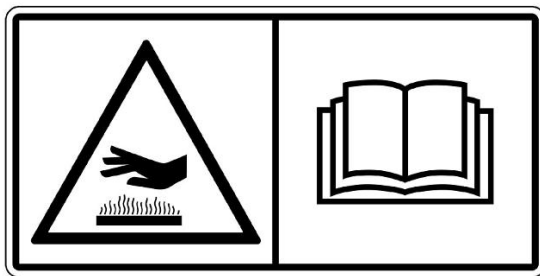


Рисунок 17

g02761076

Этот предупреждающий знак расположен в отсеке для хранения, встроенном в отсек дизельного сажевого фильтра. Не храните в данном отсеке предметы, которые нельзя хранить при температуре свыше 50° C (122° F) .

⚠ Предупреждение

Горячие элементы машины могут стать причиной ожога и травмы. Не допускайте контакта горячих элементов машины с кожей. Для исключения ожогов используйте защитную одежду и иные средства индивидуальной защиты.

Вращающийся вентилятор (18)

Данное сообщение о соблюдении мер безопасности располагается около вентилятора системы охлаждения двигателя.

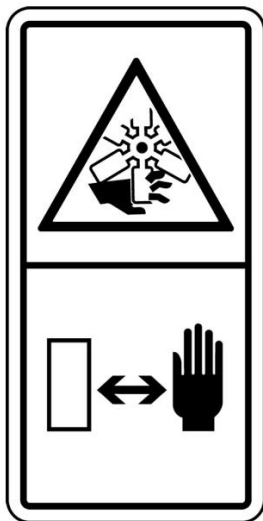


Рисунок 18

g02793868

⚠ Предупреждение

Опасность отрезания! Не приближайте руки к вентилятору при работающем двигателе. Возможен серьезный несчастный случай или смертельный исход.

Система кондиционирования воздуха (19) (при наличии)

Данная табличка расположена за компрессором кондиционера с правой стороны двигателя.



Рисунок 19

g06183214

На этой табличке для кондиционера указана следующая информация: смазка системы, параметры заправки хладагента и заправочная емкость хладагента.

Хладагент системы кондиционирования воздуха (20)

Эта предупреждающая табличка (при наличии) расположена внутри кабины на правой стороне машины возле кнопки разблокировки капота.

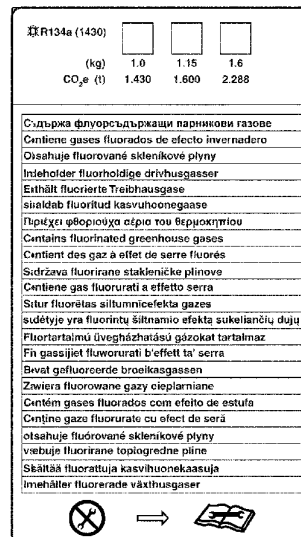


Рисунок 20

g06183215

Выполняйте обслуживание системы кондиционирования воздуха, следуя инструкциям по обслуживанию и ремонту, описанным в руководстве по техническому обслуживанию.

R134a - это фторсодержащий газ, вызывающий парниковый эффект (потенциал глобального потепления = 1430). "CO₂e" - это эквивалент CO₂. Данное изделие содержит хладагент R134a. Количество R134a и CO₂e для данного изделия отмечено галочкой. Системы 427F2, 428F2, 432F2, 434F2 и 444F2 содержат 1,6 кг хладагента и 2,288 т CO₂.

Дополнительные предупреждения

Руководство по эксплуатации и техническому обслуживанию
SEBU9217

i06786293

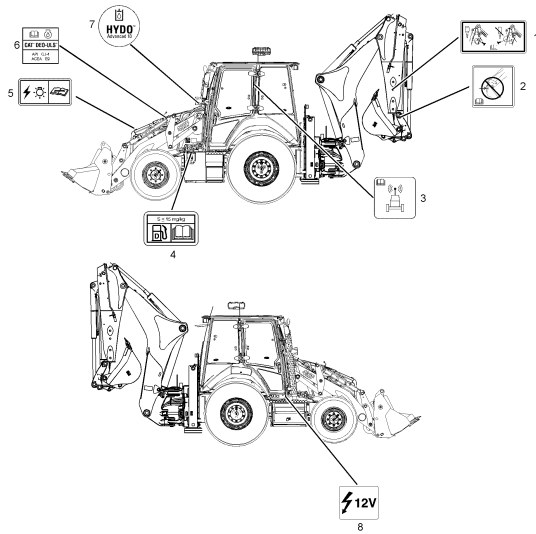


Рисунок 1

g03796616

Присоединение телескопической рукояти (1)

При наличии, данная предупреждающая табличка расположена на рукояти.

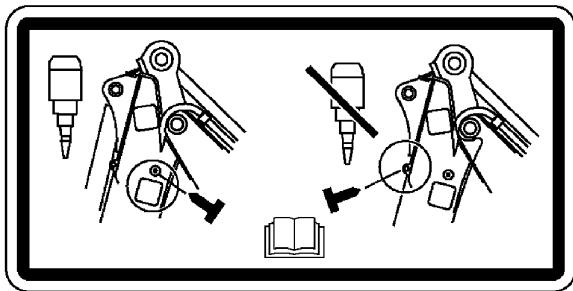


Рисунок 2

g01202535

⚠ Осторожно

Телескопическая рукоять должна быть зафиксирована стопорным пальцем перед использованием других навесных орудий для предотвращения ее перегиба, которое может стать причиной серьезной травмы.

Неправильное положение ковша обратной лопаты (2)

Данная предупреждающая табличка расположена у рычажного механизма ковша обратной лопаты.

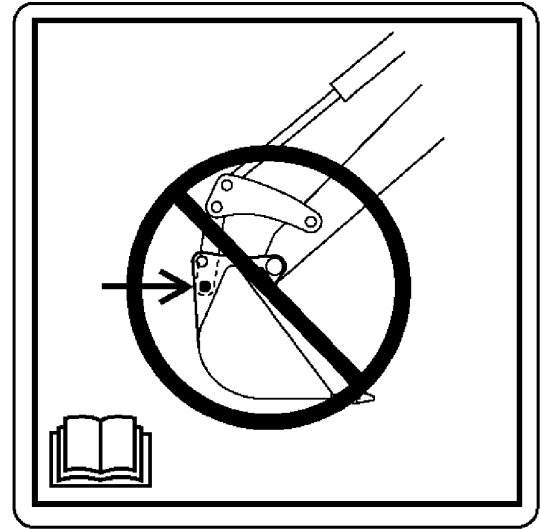


Рисунок 3

g01202537

⚠ Осторожно

Неправильное соединение пальцев ковша может повлечь за собой повреждение машины. Убедитесь в правильном соединении пальцев ковша.

Обеспечение конфиденциальности данных (3)

Этот предупреждающий знак расположен в кабине.

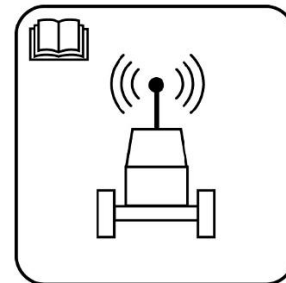


Рисунок 4

g01418953

Рекомендации по дизельному топливу (4)

Этот предупреждающий знак расположен рядом с отверстием для заправки топливом

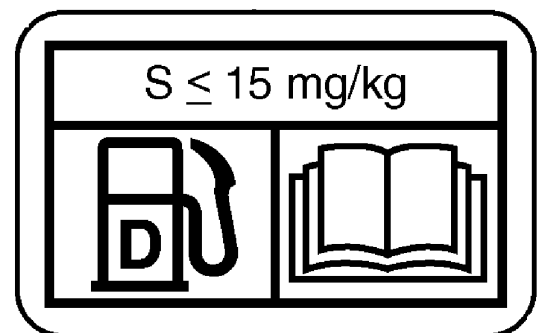


Рисунок 5

g02052934

Используйте только дизельное топливо со сверхнизким содержанием серы (ULSD).

Согласно определению Агентства по охране окружающей среды США (Environmental Protection Agency, EPA), дизельное топливо со сверхнизким содержанием серы (Ultra-Low Sulfur Diesel, ULSD - S15) - это американское дизельное топливо с содержанием серы не выше 15 частей на миллион (промилле, мг/кг), или 0,0015 процента по весу. Двигатели, сертифицированные по стандартам Tier 4 (Stage IV в Европе) и оснащенные системой очистки выхлопных газов, рассчитаны на работу только на топливе ULSD. Использование в таких двигателях дизельного топлива с низким содержанием серы или топлива с содержанием серы более 15 частей на миллион (мг/кг) может привести к снижению их производительности и сокращению срока службы, а также к повреждению систем контроля выбросов и/или уменьшению интервала их технического обслуживания. Неисправности, возникшие в результате использования неподходящего вида топлива, не являются заводскими дефектами компании Cat. Поэтому гарантия компании Cat на стоимость такого ремонта не распространяется.

В Европе дизельное топливо со сверхнизким содержанием серы не должно содержать более 0,0010% (10 промилле (мг/кг)) серы и обычно называется "топливом без содержания серы". Такой уровень серы утвержден в европейском стандарте "EN 590:2004".

Подробную информацию о дизельном топливе и содержании серы см. в специальной публикации, SEBU6250, "Caterpillar Machine Fluids Recommendations".

См. раздел Руководства по эксплуатации и техническому обслуживанию, "Заправочные емкости (дозаправка)".

Сигнальная лампа промывки системы DEF (5)

Данная предупреждающая табличка расположена рядом с выключателем "массы".

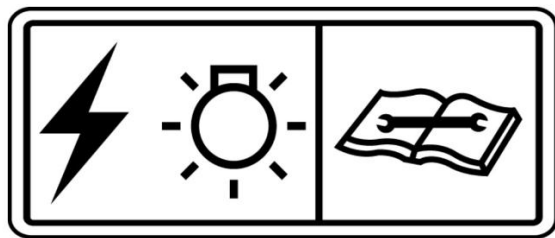


Рисунок 6

g03796564

Уведомление

Не выполняйте техническое обслуживание системы DEF, пока не загорится сигнальная лампа очистки системы DEF. Эта сигнальная лампа может продолжать гореть в течение нескольких минут, даже после перевода переключателя "массы" аккумуляторной батареи в положение ВЫКЛ и перевода пускового переключателя двигателя в положение ВЫКЛ. Если данная сигнальная лампа горит, это означает, что система DEF еще включена.

Требуемое моторное масло (6)

Этот предупреждающий знак расположен в верхней части двигателя на левой стороне машины.

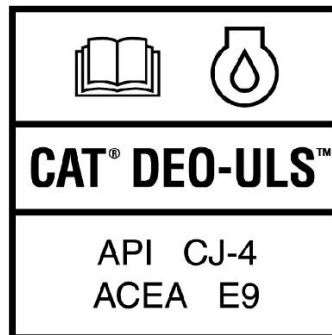


Рисунок 7

g02176761

Гидросистема машины (7)

Данная предупреждающая табличка расположена в моторном отсеке.



Рисунок 8

g02096113

Гидросистема этой машины залита маслом Cat HYDO Advanced. Данная предупреждающая табличка расположена в моторном отсеке.

Сведения о гидравлическом масле см. в разделе руководства по эксплуатации и техническому обслуживанию, "Вязкость смазочных материалов".

12 В (8)

Данная предупреждающая табличка расположена на правой стороне машины под дверцей.

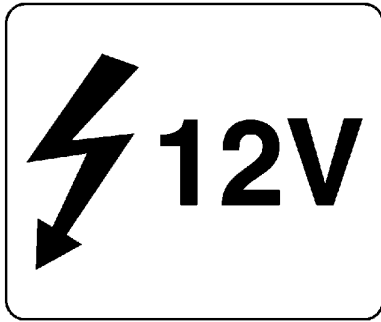


Рисунок 9

g03407930

Общие правила техники безопасности

Руководство по эксплуатации и техническому обслуживанию

SEBU9168

i07055180

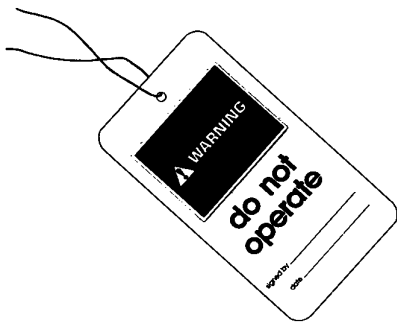


Рисунок 1

Типичный пример

g00104545

Прикрепите к пусковому переключателю двигателя или к органам управления машиной предупреждающую табличку "НЕ ВКЛЮЧАТЬ" или предупредительную табличку аналогичного содержания. Предупреждающую табличку необходимо установить до начала обслуживания или ремонта оборудования. Предупреждающую табличку SRHS7332 можно приобрести у дилера Cat .

Предупреждение

Невнимательное управление машиной может повлечь за собой потерю контроля над ней. Будьте крайне осторожны при использовании какого-либо орудия на работающей машине. Невнимательное управление машиной может повлечь за собой травму или смерть.

Знайте ширину используемого оборудования для соблюдения необходимых просветов при работе на участке с ограждениями и прочими препятствиями.

Знайте расположение высоковольтных линий электропередач и подземных силовых кабелей. Контакт машины с ними может привести к поражению электротоком с тяжелыми последствиями вплоть до смертельного исхода.

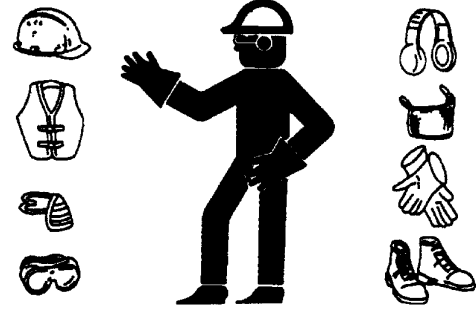


Рисунок 2

g00702020

В зависимости от условий работы используйте каску, защитные очки или другие необходимые средства личной безопасности.

Не носите свободную одежду или украшения, которые могут зацепиться за органы управления и другие части оборудования.

Все защитные ограждения и крышки должны быть надежно закреплены на своих местах на рабочем оборудовании.

Не допускайте скопления посторонних материалов на оборудовании. Удаляйте мусор, масло, рабочие инструменты и другие предметы с платформы, проходов и ступеней.

Закрепляйте все свободно лежащие предметы, например коробки с едой, инструменты и прочие предметы, не являющиеся частью рабочего оборудования.

Изучите ручные сигналы, подаваемые на рабочей площадке, и знайте лиц, уполномоченных подавать такие сигналы. Выполняйте команды, подаваемые только одним человеком.

Запрещается курение при обслуживании системы кондиционирования. Запрещается курение, если в зоне может присутствовать газообразный хладагент. Вдыхание паров, образующихся при контакте газообразного хладагента с пламенем, может привести к травме или смертельно опасному отравлению. Вдыхание газа от хладагента кондиционера через зажженную сигарету может привести к травме или смерти.

Категорически запрещается помещать технические жидкости в стеклянные емкости. Сливать масло необходимо в подходящую емкость.

При удалении жидкостей в отходы соблюдайте все требования действующих нормативных актов.

При работе с моющими растворами соблюдайте осторожность. Сообщайте о необходимости любых ремонтных работ.

Не допускайте к рабочему оборудованию посторонних лиц.

Все виды технического обслуживания выполняйте, установив рабочее оборудование в положение для технического обслуживания, если в Руководстве не указано иное. Порядок установки оборудования в положение для технического обслуживания приведен в Руководстве по эксплуатации и техническому обслуживанию .

Во время техобслуживания выше уровня земли используйте лестницы или подъемники. Используйте имеющиеся на машине точки крепления и одобренные страховочные ремни и тросы.

Сжатый воздух и вода под давлением

Воздух и вода, находящиеся под давлением, могут стать причиной выброса твердых частиц и (или) горячей воды. Выброс твердых частиц и (или) горячей воды может привести к травмам.

При использовании сжатого воздуха и/или воды под давлением для очистки оборудования используйте защитную одежду, защитную обувь и приспособления для защиты глаз. К средствам защиты глаз относятся защитные очки или защитная маска.

Для очистки разрешается применять сжатый воздух под давлением не выше 205 kPa (30 psi) , при этом со шланга должен быть снят наконечник и должен использоваться отражатель и средства личной защиты. Максимальное давление воды для очистки не должно превышать 275 kPa (40 psi) .

Не направляйте струю воды на электрические разъемы, соединения и компоненты. При использовании воздуха для очистки дайте машине остыть, чтобы уменьшить вероятность возгорания твердых частиц, попадающих на горячие поверхности.

Остаточное давление

В гидросистеме может сохраняться остаточное давление. Сброс остаточного давления может привести к внезапному движению машины или навесного оборудования. Соблюдайте осторожность при отсоединении гидравлических магистралей или штуцеров. Выход масла под высоким давлением может вызвать резкое перемещение шланга. При освобождении высокого давления возможен выброс масла. Проникающее ранение жидкостью под высоким давлением может привести к тяжелой, возможно смертельной, травме.

Поражение струей жидкости под давлением

В гидросистеме длительное время после останова машины может сохраняться остаточное давление. Несоблюдение порядка сброса давления может вызвать выброс гидравлической жидкости, срыв трубных заглушек и прочих подобных предметов с высокой скоростью.

Во избежание травм запрещается снимать какие-либо детали или узлы гидросистемы до полного сброса давления в системе. Во избежание травм запрещается разбирать какие-либо детали или узлы гидросистемы до полного сброса давления. Порядок сброса давления приводится в соответствующих разделах Руководства по техническому обслуживанию.

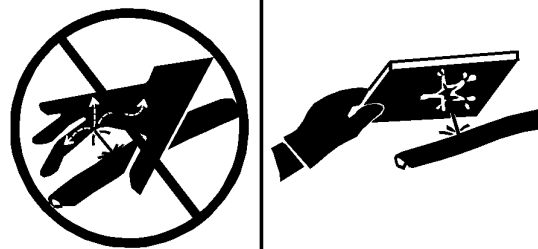


Рисунок 3

g00687600

Всегда используйте дощечку или картонку для проверки узлов машины на предмет утечек. Жидкость, вытекающая под давлением, может проникнуть в ткани тела. Проникающее ранение жидкостью под высоким давлением может привести к тяжелой, возможно смертельной, травме. Струя жидкости, вытекающая через микротверстие, может причинить тяжелую травму. При попадании жидкости под кожу немедленно обратитесь за медицинской помощью. Необходимо обратиться к врачу, знакомому с такими видами травм.

Предотвращение пролива жидкостей

При осмотре, техническом обслуживании, проверке, регулировке и ремонте машины необходимо соблюдать осторожность, не допуская пролива жидкостей. Перед открыванием отсека или разборкой узла, которые содержат жидкость, будьте готовы собрать жидкость в подходящую емкость.

Для получения информации по указанным ниже вопросам см. специальную публикацию, NENG2500, "Cat dealer Service Tool Catalog" :

- Емкости и оборудование для сбора эксплуатационных жидкостей.
- Емкости и оборудование для хранения рабочих жидкостей.

При удалении жидкостей в отходы соблюдайте все требования действующих нормативных актов.

Вдыхание

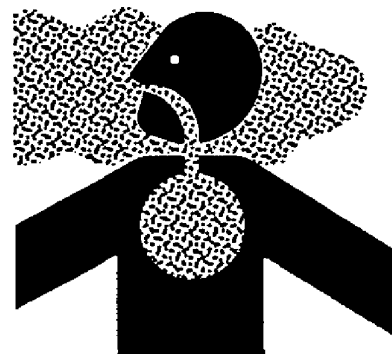


Рисунок 4

g02159053

Выхлопные газы

Соблюдайте осторожность. Выхлопные газы могут быть опасными для здоровья. Запуск двигателя машины в закрытом помещении допускается только при наличии вентиляции.

Сведения об асбесте

Оборудование и запасные части Cat , поставляемые с заводов компании Caterpillar , не содержат асбеста. Компания Caterpillar рекомендует использование только фирменных запчастей торговой марки Cat . При использовании запасных частей, содержащих асбест, и обращении с частицами асбеста необходимо придерживаться следующих общих правил.

Соблюдайте осторожность. Избегайте попадания в дыхательные пути пыли, которая может образоваться при работе с деталями, содержащими асбестоволокно. Вдыхание пыли может представлять опасность для вашего здоровья. Асбест в виде асбестоволокна может входить в состав таких деталей, как тормозные колодки, тормозные ленты, облицовка, диски муфты сцепления и некоторые прокладки. Асбест в таких деталях находится в связанном виде, например, в структуре смолы, или заключен в оболочку каким-либо иным способом. В обычных условиях работа с такими деталями не представляет опасности, если только в результате работы не разлетается пыль, содержащая асбест.

Если в рабочей зоне появилась пыль, которая может содержать асбест, придерживайтесь следующих правил:

- Никогда не используйте для очистки сжатый воздух.
- Не обрабатывайте асбестосодержащие материалы щеткой.
- Не выполняйте шлифование асбестосодержащих материалов.
- Используйте влажный метод уборки при работе с материалами, содержащими асбест.
- Можно использовать также для этих целей пылесос с высокоэффективным фильтром тонкой очистки (HEPA).
- При выполнении постоянных операций по механической обработке обеспечьте вытяжную вентиляцию.
- При отсутствии других способов исключения образования пыли, пользуйтесь соответствующим респиратором.
- Соблюдайте все правила и рекомендации по организации рабочего места. В Соединенных Штатах Америки руководствуйтесь требованиями Управления по технике безопасности и санитарии (OSHA) . Указанные требования OSHA изложены в документе "29 CFR 1910,1001" . В Японии руководствуйтесь требованиями "Предписание по предотвращению ухудшений здоровья, связанных с асбестом" в дополнении к Закону о безопасности и здравоохранении на производстве .

- Соблюдайте нормы и правила охраны окружающей среды при удалении асбестосодержащих материалов в отходы.

- Не находитесь в местах, где в воздухе присутствует асбестовая пыль.

Правильная утилизация отходов

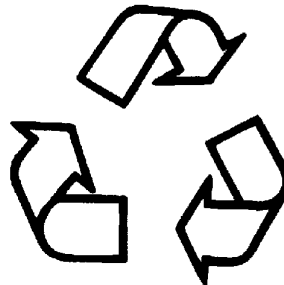


Рисунок 5

g00706404

Удаление отходов с нарушением действующих норм и правил может представлять опасность для окружающей среды. При утилизации жидкостей, способных представлять опасность, соблюдайте все требования действующих нормативных актов.

При сливе эксплуатационных жидкостей используйте только емкости, исключающие утечку жидкостей. Не сливайте отходы на землю, в канализацию или водоемы.

Предотвращение ушибов и порезов

Руководство по эксплуатации и техническому обслуживанию
SEBU9168

i03158382

При выполнении работ под машиной или навесным оборудованием надежно заблокируйте их. Не полагайтесь только на гидроцилиндры - они не всегда могут гарантировать неподвижность оборудования. Навесное оборудование может упасть при смещении какого-либо органа управления или при повреждении гидравлической линии.

Не проводите работ под кабиной, если она не закреплена надлежащим образом.

Не разрешается выполнять регулировки на движущейся машине или при работающем двигателе, если в инструкциях не указано иного.

Не разрешается для пуска двигателя замыкать клеммы электромагнита стартера. Это может привести к внезапному передвижению машины.

Если на машине имеются рычажные механизмы, приводящие в действие рабочее оборудование, следует иметь в виду, что размеры свободного пространства в зоне рычажного механизма при движении оборудования или машины изменяются. Не располагайтесь в зонах, в которых при движении машины или рабочего оборудования возможно внезапное изменение размеров свободного пространства.

Не располагайтесь в зоне вращающихся или движущихся частей машины.

Если для выполнения работ по техническому обслуживанию необходимо снять какие-либо ограждения, по окончании работ установите их на место.

Не располагайте какие-либо предметы в зоне вращения крыльчатки вентилятора. Лопasti вентилятора могут разрезать или с силой отбросить любой предмет или инструмент, попавший в них.

Не используйте перекрученные или расплетенные проволочные тросы. При работах с проволочными тросами пользуйтесь защитными рукавицами.

При сильном ударе по стопорному штифту штифт может вылететь. Вылетевший стопорный штифт может нанести травму находящимся поблизости людям. При выбивании стопорных штифтов убедитесь, что в рабочей зоне нет людей. Во избежание травмы глаз при нанесении ударов по стопорным штифтам пользуйтесь защитными очками.

При ударах по различным предметам от них могут отлетать осколки. Перед нанесением удара по предмету убедитесь, что отлетающие осколки не причинят травму.

Предупреждение ожогов

Руководство по эксплуатации и техническому обслуживанию
SEBU8081 i04904264

Не прикасайтесь к деталям работающего двигателя. Перед выполнением любых операций по техническому обслуживанию дайте машине остыть. Перед отсоединением каких-либо линий, фитингов и аналогичных элементов стравите давление в пневмосистеме, масляной, смазочной и топливной системах, а также в системе охлаждения.

Охладитель системы рециркуляции выхлопных газов

Охладитель системы рециркуляции выхлопных газов (NRS) может содержать небольшое количество серной кислоты. Использование топлива с содержанием серы более 15 частей на миллион приводит к увеличению образования серной кислоты. При обслуживании двигателя серная кислота из охладителя системы рециркуляции выхлопных газов может пролиться. Серная кислота при контакте прожигает одежду и вызывает ожег глаз и кожи. Всегда используйте защитные очки, резиновые перчатки и защитную одежду, если возможен контакт с жидкостями, которые могут пролиться из охладителя системы рециркуляции выхлопных газов. При попадании жидкости в глаза немедленно промойте их водой и обратитесь за медицинской помощью.

Информация по охлаждающей жидкости

При рабочей температуре двигателя охлаждающая жидкость нагрета до высокой температуры. Кроме того, охлаждающая жидкость находится под давлением. Радиатор и все трубопроводы, ведущие к обогревателям или двигателю, содержат горячую охлаждающую жидкость.

Любой контакт с горячей охлаждающей жидкостью или паром может вызвать серьезные ожоги. Прежде чем приступать к сливу охлаждающей жидкости, дождитесь, пока компоненты системы охлаждения достаточно остынут.

Проверяйте уровень охлаждающей жидкости только после останова двигателя.

Перед снятием крышки наливной горловины убедитесь в том, что она остыла. Крышка наливной горловины должна остыть до такой степени, когда ее можно снять голой рукой. Снимая крышку наливной горловины, отворачивайте ее медленно, чтобы сбросить давление в системе охлаждения.

Кондиционирующая присадка к охлаждающей жидкости содержит щелочь. Контакт со щелочью может стать причиной химического ожога. Избегайте попадания щелочи на кожу, в глаза и рот.

Масла

Горячие масла и нагретые детали могут стать причиной ожогов. Избегайте попадания на кожу горячего масла. Избегайте контакта кожи с горячими элементами системы.

Снимайте крышку наливной горловины гидробака только после останова двигателя. Крышка наливной горловины должна остыть до такой степени, когда ее можно снять голой рукой. Съем крышки наливной горловины гидробака производите в соответствии с указаниями, изложенными в настоящем Руководстве.

Аккумуляторные батареи

В аккумуляторных батареях содержится электролит. Электролит является кислотой, контакт с которой может стать причиной химического ожога. Не допускайте попадания электролита в глаза и на кожу.

При проверке уровня электролита в аккумуляторной батарее не разрешается курить. Аккумуляторные батареи выделяют горючие легковоспламеняющиеся пары.

При работе с аккумуляторными батареями обязательно пользуйтесь защитными очками. После работы с аккумуляторными батареями вымойте руки. Для работы с аккумуляторными батареями рекомендуется надевать перчатки.

Предотвращение пожаров и взрывов

Руководство по эксплуатации и техническому обслуживанию
SEBU9316 i06225559



Рисунок 1

g00704000

Регенерация

При регенерации температура выхлопного газа возрастает. Следуйте правилам пожарной безопасности и при необходимости отключайте функцию регенерации (при наличии).

Общая информация

Все виды топлива, большая часть смазочных материалов, а также некоторые охлаждающие жидкости огнеопасны.

Для снижения риска возникновения пожара или взрыва компания Cat рекомендует выполнять следующие действия.

Всегда выполняйте осмотр машины; это поможет выявить возможные источники возникновения пожара. Запрещается эксплуатация машины при наличии пожарной опасности. По вопросам технического обслуживания обращайтесь к дилеру компании Caterpillar .

Ознакомьтесь с правилами использования основного и запасного выходов машины. См. раздел Руководства по эксплуатации и техническому обслуживанию, "Запасный выход" .

Запрещается эксплуатация машины при наличии утечек жидкостей. Перед дальнейшей эксплуатацией машины необходимо устранить утечки и очистить следы жидкостей. Утечка или пролив жидкостей на горячие поверхности или на элементы электрической системы может привести к пожару. Пожар может повлечь за собой несчастный случай, в том числе и со смертельным исходом.

Удалите воспламеняющиеся материалы, такие как листья, ветки, бумага, мусор и т. д. Эти предметы могут скапливаться в моторном отсеке или вокруг других горячих поверхностей и деталей машины.

Следите за тем, чтобы двери доступа к основным узлам машины были закрыты и исправны, в целях обеспечения возможности использования противопожарного оборудования при возникновении возгорания.

Убирайте все скапливающиеся огнеопасные материалы, такие как топливо, масло и мусор, с машины.

Запрещается эксплуатировать машину вблизи открытого пламени.

Работайте с установленными экранами. Экраны выхлопной системы (при наличии), предотвращают попадание струй топлива или масла на горячие элементы выхлопной системы в случае повреждения трубопровода, шланга или уплотнения. Защитные экраны системы выпуска должны быть установлены надлежащим образом.

Не проводите сварочные работы и газовую резку над баками и трубопроводами, содержащими воспламеняющиеся жидкости и материалы. Очищайте и продувайте трубопроводы и баки. Перед выполнением сварочных работ или газопламенной резки промойте и очистите трубопроводы и баки негорючим растворителем. Убедитесь, что компоненты заземлены надлежащим образом, в целях предотвращения нежелательных разрядов.

Пыль, образующаяся при ремонте неметаллических капотов и крыльев, может быть огне- и взрывоопасной. Ремонт таких компонентов машины производите в хорошо проветриваемых местах вдали от открытого огня и мест образования искр. Используйте подходящие средства индивидуальной защиты (СИЗ).

Проверьте все трубопроводы и шланги на наличие признаков износа или повреждений. Замените поврежденные трубопроводы и шланги. Трубопроводы и шланги должны иметь надежную опору и быть закреплены хомутами. Затяните все соединения с рекомендуемым моментом затяжки. Повреждение защитных крышек и изоляции может стать причиной возгорания.

Храните топливо и смазочные материалы в маркированных емкостях в недоступных для посторонних лиц местах. Храните промасленную ветошь и все огнеопасные материалы в защитных контейнерах. Запрещается курить в местах хранения огнеопасных материалов.



Рисунок 2

g03839130

При заправке машины топливом соблюдайте осторожность. Запрещается курить при выполнении работ по заправке машины топливом. Не разрешается заправлять машину топливом вблизи открытого огня и мест образования искр. Во время заправки топливом запрещается использовать мобильные телефоны и другие электронные устройства. Перед началом заправки топливом заглушите двигатель. Заправку топливом производите вне помещений. Тщательно очистите все пролитое топливо.

При заправке топливом примите меры для защиты от статического разряда. Дизельное топливо со сверхнизким содержанием серы (ULSD) имеет повышенный риск воспламенения от статического разряда по сравнению с топливом с более высоким содержанием серы. Пожар или взрыв могут привести к серьезным травмам или гибели. Обратитесь к вашему поставщику топлива и топливной системы, чтобы убедиться в том, что система подачи топлива соответствует требованиям стандартов в отношении надлежащего заземления и соединения компонентов.

Не храните легковоспламеняющиеся жидкости в кабине оператора.

Аккумуляторная батарея и кабели аккумуляторной батареи



Рисунок 3

g03839133

Компания Cat рекомендует соблюдать следующие условия для снижения опасности возгорания и взрыва, связанной с аккумуляторной батареей.

Не эксплуатируйте машину, если кабели аккумуляторной батареи и связанные с ней детали изношены или повреждены. По вопросам технического обслуживания обращайтесь к дилеру компании Caterpillar .

Соблюдайте инструкции по безопасности при запуске двигателя с помощью кабеля для запуска от внешнего источника. Неправильное подключение пусковых соединительных кабелей может привести к взрыву и нанести травмы персоналу. Точные инструкции см. в Руководстве по эксплуатации и техническому обслуживанию, "Пуск двигателя с применением пусковых соединительных кабелей" .

Не заряжайте замерзшую аккумуляторную батарею. Это может привести к взрыву.

Газы, выходящие из аккумуляторной батареи, могут взорваться. Не допускайте контакта открытого пламени или искр с верхней частью аккумуляторной батареи. Запрещается курить в местах зарядки аккумуляторных батарей. Запрещается использовать мобильные телефоны и другие электронные устройства в месте зарядки аккумуляторных батарей.

Не проверяйте заряд аккумуляторной батареи, замыкая контакты металлическим предметом. Для проверки заряда батареи используйте вольтметр.

Ежедневно осматривайте кабели аккумуляторной батареи там, где они видны. Проверяйте кабели, зажимы, накладки и другой крепеж на наличие повреждений. Замените все поврежденные детали. Проверяйте на предмет наличия признаков следующих повреждений, которые возникают со временем вследствие использования и внешних факторов:

- "Размочаливание"
- истирания;
- Наличие трещин
- Выцветание
- Порезы изоляции кабелей
- Замасливание
- Коррозия клемм, повреждение клемм и их расшатанность

Замените поврежденные кабел (и) и связанные с ними детали. Удаляйте все загрязнения, которые могут вызвать неисправность изоляции или износ и повреждение связанного компонента. Убедитесь, что все компоненты установлены надлежащим образом.

Оголенный провод из кабеля аккумуляторной батареи может вызвать короткое замыкание на "массу", если он коснется заземленной поверхности. При коротком замыкании кабеля аккумуляторной батареи происходит нагрев от тока аккумуляторной батареи, и возникает угроза возгорания.

Оголенный провод из кабеля заземления между аккумуляторной батареей и выключателем "массы" может вызвать обход выключателя "массы", если оголенный провод коснется заземленной поверхности. Это может снизить безопасность при обслуживании машины. Ремонтуйте или заменяйте компоненты перед обслуживанием машины.

⚠ Предупреждение

Пожар на машине может повлечь за собой несчастный случай, в том числе и со смертельным исходом. Оголенные кабели аккумуляторной батареи, соприкасающиеся с заземленным соединением, могут стать причиной пожара. Замените кабели и соответствующие детали, если на них имеются признаки износа или повреждения. Свяжитесь со своим дилером Cat .

Проводка

Ежедневно проверяйте электрические провода. Если обнаружен какой-либо из приведенных ниже признаков, замените детали перед эксплуатацией машины.

- "Размочаливание"
- Признаки истирания или износа
- Наличие трещин
- Выцветание
- Порезы изоляции
- Другие повреждения

Убедитесь, что все зажимы, защитные устройства, ограждения и хомуты установлены надлежащим образом. Это поможет предотвратить вибрацию, трение одной детали о другую и перегревание во время работы двигателя.

Необходимо избегать крепления электропроводки к шлангам и трубкам, содержащим легковоспламеняющиеся или горючие жидкости.

По вопросам проведения ремонта и приобретения запасных частей обращайтесь к дилерам Cat .

Очищайте проводку и электрические соединения от мусора.

Трубопроводы, патрубки и шланги

Запрещается изгибать трубопроводы, находящиеся под высоким давлением. Запрещается стучать по трубопроводам высокого давления. Не разрешается устанавливать деформированные трубопроводы или шланги. Используйте соответствующие фиксирующие гаечные ключи для затяжки всех соединений рекомендуемым моментом.

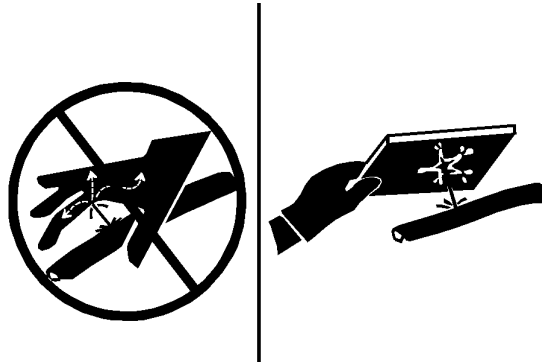


Рисунок 4

g00687600

При проверке трубопроводов, патрубков и шлангов соблюдайте осторожность. Используйте средства индивидуальной защиты (СИЗ) при проверке на утечки. Всегда используйте дощечку или картонку для проверки узлов машины на предмет утечек. Жидкость, вытекающая под давлением, может проникнуть в ткани тела. Проникающее ранение жидкостью под высоким давлением может привести к тяжелой, возможно смертельной, травме. Струя жидкости, вытекающая через микротверстие, может причинить тяжелую травму. При попадании жидкости под кожу немедленно обратитесь за медицинской помощью. Необходимо обратиться к врачу, знакомому с такими видами травм.

Заменяйте соответствующие детали в случаях:

- Повреждение или потеря герметичности концевых соединений.
- Истирание или порезы внешней оболочки.
- Оголение проводов.
- Набухание или раздувание наружного покрытия.
- Перекручивание гибкой части шланга.
- Оголение армирования проводов.
- Смещение концевых соединений.

Убедитесь в надлежащей установке всех хомутов, ограждений и теплоизоляционных экранов. Это поможет предотвратить вибрацию, трение одной детали о другую, перегревание и отказ трубопроводов, шлангов и трубок при эксплуатации машины.

Запрещается эксплуатация машины при наличии пожарной опасности. Отремонтируйте все корродированные, поврежденные и плохо закрепленные трубопроводы. Утечки могут послужить причиной возгорания. По вопросам проведения ремонта и приобретения запасных частей обращайтесь к дилерам Cat . Используйте фирменные детали Cat или эквивалентные им по предельным параметрам давления и температуры.

Эфир

Эфир (при наличии) обычно используется в низкотемпературных условиях. Эфир представляет собой токсичный и горючий продукт.

Используйте только одобренные емкости для эфира в системах впрыска эфира. Не разрешается впрыскивать в двигатель эфир вручную. Соблюдайте инструкции по холодному пуску двигателя. См. раздел в Руководстве по эксплуатации и техническому обслуживанию под заголовком "Запуск двигателя" .

⚠ Предупреждение

Распыление эфира в двигатель с дизельным сажевым фильтром (DPF) может привести к скоплению паров эфира в фильтре DPF и взрыву. Это совместно с другими факторами может привести к травмам или гибели.

Используйте эфир только в хорошо проветриваемых зонах. Запрещается курить при замене баллонов с эфиром.

Запрещается хранить баллоны с эфиром в жилых помещениях и в кабине оператора на машине. Запрещается хранить баллоны с эфиром в местах, подверженных прямому воздействию солнечных лучей, и при температурах выше 49°C (120,2°F). Храните баллоны с эфиром в местах, удаленных от источников открытого пламени или искр.

Удаляйте использованные баллоны из-под эфира в соответствии с действующими нормами и правилами. Запрещается пробивать баллоны с эфиром. Храните баллоны с эфиром в местах, недоступных посторонним лицам.

Огнетушитель

В качестве дополнительной меры безопасности на машине необходимо иметь огнетушитель.

Умейте пользоваться огнетушителем. Регулярно выполняйте осмотр и техническое обслуживание огнетушителя. Следуйте рекомендациям, приведенным в табличке с инструкциями.

Рассмотрите возможность установки системы пожаротушения после покупки машины, если область использования машины и рабочие условия допускают использование такой системы.

Пожаробезопасность

Руководство по эксплуатации и техническому обслуживанию
SEBU9316 i07049069

Примечание: Перед началом эксплуатации машины изучите расположение аварийных выходов и научитесь ими пользоваться.

Примечание: Перед началом эксплуатации машины изучите расположение огнетушителей и научитесь ими пользоваться.

В случае возгорания машины главный приоритет имеют ваша безопасность и безопасность других людей на рабочей площадке. Выполнение перечисленных ниже действий допускается только в случае, если эти действия не представляют опасности и не подвергают риску вас и находящихся поблизости от машины людей. Оцените риск возможной травмы и в случае наличия опасности покиньте опасную зону.

Отведите машину от мест хранения огнеопасных материалов, например заправочных/масляных станций, несущих конструкций, мусора, мульчи и мест хранения пиломатериалов.

Как можно быстрее опустите навесное оборудование и заглушите двигатель. Если не остановить двигатель, то он будет продолжать подавать топливо, и пожар усилится. Усиление пожара будет вызвано подачей горючих жидкостей из поврежденных шлангов, которые присоединены к двигателю или насосам.

Если возможно, переведите выключатель "массы" аккумуляторной батареи в положение ВЫКЛ. Отключение аккумуляторной батареи позволит избежать возгорания в случае короткого замыкания. Если при неотключенной аккумуляторной батарее электрическая проводка повреждена огнем, то короткое замыкание может стать вторым источником возгорания.

Сообщите аварийным службам о возникновении и местоположении пожара.

Если машина оснащена системой пожаротушения, выполните инструкции производителя, чтобы активировать эту систему.

Примечание: Системы пожаротушения должны регулярно проверяться квалифицированным персоналом. Вы должны уметь пользоваться системой пожаротушения.

Если вы не можете предпринять других действий, необходимо заглушить двигатель машины перед тем, как покинуть кабину. После выключения двигателя прекращается подача топлива в область возгорания.

Если пожар выходит из-под контроля, помните о следующих опасностях:

- Шины на колесных машинах могут взорваться по мере их прогорания. При взрыве горячие осколки и обломки могут быть выброшены на большое расстояние.
- При пожаре емкости, гидроаккумуляторы, шланги и фитинги могут выбросить жидкости и обломки на большие расстояния.
- Помните, что практически все эксплуатационные жидкости машины, включая охлаждающую жидкость и масла, являются огнеопасными. Кроме того, пластмасса, резина, ткань и смолы, используемые в стеклопластиковых панелях, также являются горючими материалами.

Местоположение огнетушителя

Руководство по эксплуатации и техническому обслуживанию
SEBU9217 i06890041

Убедитесь в наличии огнетушителя на машине. Ознакомьтесь с техникой эксплуатации огнетушителя. Осмотрите огнетушитель и выполните его техническое обслуживание. Соблюдайте рекомендации, напечатанные на табличке.

Повесьте огнетушитель в кабине оператора. Убедитесь в том, что оператор может достать до огнетушителя из положения сидя. Не разрешается приваривать крепление для огнетушителя к конструкции ROPS. Также запрещается сверлить для этой цели отверстия в конструкции ROPS.

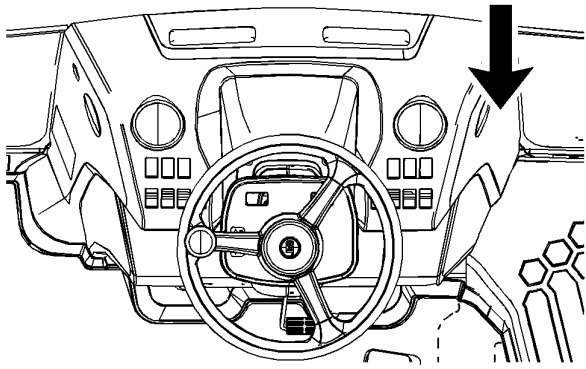


Рисунок 1

g06073638

Рекомендуемое место расположения огнетушителя - в кабине оператора на правой стороне передней панели управления.

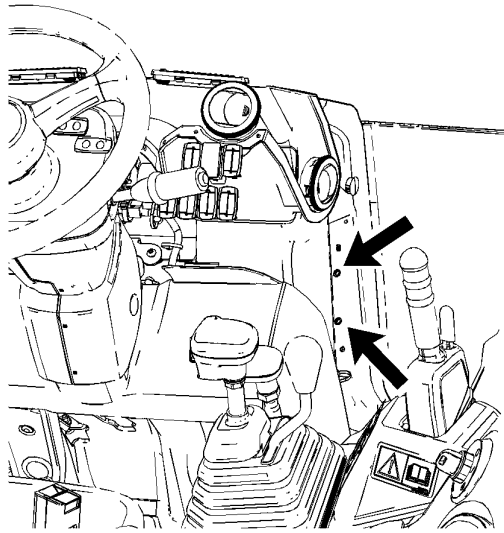


Рисунок 2

g06103472

Один монтажный кронштейн расположен за передней панелью управления, в которой имеется два отверстия для крепления огнетушителя.

Сведения о шинах

Руководство по эксплуатации и техническому обслуживанию
SEBU9316

i06180049

Взрывания надутых воздухом шин произошло от сгорания газов внутри шин под воздействием температуры. Взрывания могут быть вызваны теплом, которое вырабатывается при сварке, нагреванием компонентов обода, внешним пламенем либо излишним использованием тормозов.

Взрывание шины намного сильнее прокола. Взрывание может отбросить шину, компоненты обода и моста от машины. Не стойте на их пути. Как сила самого взрыва, так и летящие осколки могут причинить материальный ущерб, травму или смерть.

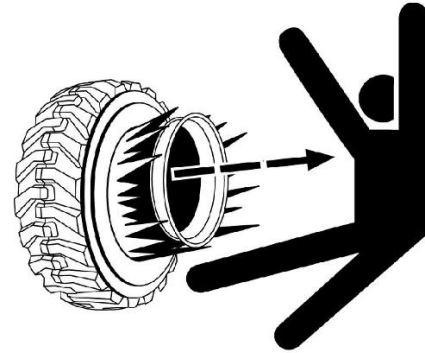


Рисунок 1

Показан типичный пример шины

g02166933

Не приближайтесь к горячей или явно поврежденной шине.

Caterpillar не рекомендует использовать воду или кальций в качестве балласта для шин, за исключением машин, рассчитанных на такую дополнительную массу. Для таких машин в разделе, посвященном техническому обслуживанию, содержатся инструкции по правильной накачке и заполнению шин. Балласт, например жидкость в шинах, увеличивает общий вес машины и может влиять на компоненты тормозной системы, рулевой системы, силовой передачи или сертификацию такой конструкции защиты, как ROPS. Использование антикоррозионных средств для шин или обода, а также других антикоррозионных добавок, не требуется.

⚠ Предупреждение

Во избежание перекачивания необходимо располагать надлежащим оборудованием для накачки азотом и пройти соответствующее обучение. При применении несоответствующего или неправильно эксплуатируемого оборудования может произойти разрыв шины или повреждение обода колеса, а также несчастный случай или гибель.

Так как давление в полностью заряженном баллоне с азотом составляет примерно 15000 кПа (2200 фунтов на кв. дюйм), то при неправильном применении оборудования для накачки может произойти разрыв шины и (или) повреждение обода колеса.

Для накачки шин рекомендуется использовать сухой газообразный азот. Если ранее шины были накачаны воздухом, для регулировки давления в них также рекомендуется использовать азот. Азот хорошо смешивается с воздухом.

Шины, накачанные азотом, снижают вероятность взрывания из-за того, что азот не способствует возгоранию. Азот предотвращает окисление и износ резины, а также коррозию компонентов обода.

Во избежание перекачки необходимо научиться использовать и применять надлежащее оборудование для накачки азотом. Прокол шины или поломка обода может явиться результатом ненадлежащего или неправильно использованного оборудования.

При накачке шин стойте позади протектора и используйте самозакрепляющийся патрон.

Обслуживание шин и ободов может быть опасным. Это обслуживание должно выполняться только обученным персоналом с применением надлежащих инструментов и методов работы. При несоблюдении правильного порядка работы при обслуживании шин и колесных дисков эти узлы могут разрываться силой взрыва. Сила взрыва может привести к серьезным травмам или смерти. Внимательно следуйте особым инструкциям от продавца шин.

Предупреждение поражения молнией при грозе

Руководство по эксплуатации и техническому обслуживанию
SEBU9316 i01192259

В том случае, если в непосредственной близости от машины происходит гроза, не разрешается:

- Подниматься на машину.
- Спускаться с машины.

Если гроза застала вас в кабине оператора, оставайтесь в кабине. Если во время грозы вы находитесь на земле, не оставайтесь поблизости от машины.

Перед пуском двигателя

Руководство по эксплуатации и техническому обслуживанию
SEBU9168 i00774869

Производите пуск двигателя только с рабочего места оператора. Запрещается производить пуск путем замыкания от клемм стартера или от клемм аккумуляторной батареи. При этом шунтируется система пуска с нейтрали, что может привести к повреждению электрической системы.

Проверьте состояние ремня безопасности и узлов его крепления. Замените все поврежденные и изношенные элементы. После трех лет службы замените ремень безопасности вне зависимости от его внешнего вида. Не наращивайте инерционный ремень безопасности.

Отрегулируйте положение сиденья так, чтобы оператор, опираясь спиной на спинку сиденья, мог перемещать все педали управления на всю длину их хода.

Убедитесь, что машина оснащена системой освещения, соответствующей условиям работы. Убедитесь в исправности работы световых приборов.

Перед пуском двигателя и началом движения машины убедитесь, что на машине, под ней или в ее непосредственной близости не производятся работы. Убедитесь, что в зоне машины нет людей.

Пуск двигателя

Руководство по эксплуатации и техническому обслуживанию
SEBU7970 i03651825

Если к пусковому переключателю или к органам управления прикреплен предупредительная табличка, запрещается пуск двигателя. Не манипулируйте также органами управления машиной.

Перед пуском двигателя переместите все органы управления гидравлической системой в положение **УДЕРЖАНИЕ**.

Переведите рукоять переключения направления движения в **НЕЙТРАЛЬНОЕ (NEUTRAL)** положение.

Включите стояночный тормоз.

Отработавшие газы дизельного двигателя содержат продукты сгорания, которые могут нанести вред здоровью. Пуск двигателя должен производиться в хорошо проветриваемых зонах. Эксплуатируйте двигатель только в хорошо проветриваемых зонах. В замкнутых пространствах выводите выхлопные газы наружу.

Перед пуском двигателя подайте короткий звуковой сигнал.

Информация о видимости

Руководство по эксплуатации и техническому обслуживанию
SEBU9168 i04890573

Чтобы убедиться в отсутствии опасностей в зоне расположения машины, перед пуском машины проведите внешний ее осмотр.

В процессе работы машины ведите постоянное наблюдение за зоной вокруг машины, чтобы выявлять потенциальные опасности при их появлении вблизи машины.

Машина может быть укомплектована средствами улучшения обзора. Примерами средств улучшения обзора являются системы телевизионного наблюдения и зеркала. Прежде чем приступить к работе на машине, необходимо убедиться в том, что средства улучшения обзора исправны и очищены. Отрегулируйте средства улучшения обзора, соблюдая порядок регулировки, описанный в данном Руководстве по эксплуатации и техническому обслуживанию. Если машина оснащена системой визуального наблюдения за рабочей площадкой, ее регулировка должна осуществляться в соответствии с разделом руководства по эксплуатации и техническому обслуживанию, SEBU8157, "Система визуального наблюдения за рабочей площадкой". Если машина оснащена системой обнаружения объектов Cat, ее регулировка должна осуществляться в соответствии с разделом руководства по эксплуатации и техническому обслуживанию, "Система обнаружения объектов Cat" конкретной машины.

На больших машинах может оказаться невозможным обеспечить прямую видимость всех участков в зоне вокруг машины. В этом случае требуется такая организация работ на рабочей площадке, которая сводит к минимуму опасности, связанные с ограничением видимости. Организация работ на рабочей площадке - это совокупность правил и приемов работы, которые координируют действия людей и машин, совместно работающих на площадке. В том числе, организация работ на рабочей площадке включает в себя следующее:

- инструкции по технике безопасности;
- установленные схемы перемещения машины и автотранспорта;

- Рабочие, регулирующие безопасное движение транспорта
- образование зон с ограниченными доступом и движением;
- обучение операторов;
- установка предупреждающих символов или знаков на машинах и транспортных средствах;
- создание системы связи;
- обмен информацией между рабочими и операторами до приближения машины.

Изменения, вносимые в оснащение машины пользователем и приводящие к ухудшению обзора, подлежат оценке.

Зоны ограниченной видимости

Руководство по эксплуатации и техническому обслуживанию
SEBU9217 i03277752

Размеры и форма данной машины могут стать причиной образования зон, которые не просматриваются оператором, находящимся в водителском кресле. На рис. 1 наглядно показаны зоны, обзор которых существенно затруднен. На рис. 1 показаны зоны ограниченной видимости, расположенные на уровне земли в радиусе 12,00 м (39,37 фута) от оператора, находящегося в машине, не снабженной поставляемыми по специальному заказу средствами улучшения обзора. На этом рисунке не показаны зоны ограниченной видимости, лежащими за пределами радиуса 12,00 м (39,37 фута) .

По специальному заказу машина может оснащаться средствами улучшения обзора, которые могут обеспечить видимость некоторых зон ограниченной видимости. В зонах, которые не просматриваются с помощью поставляемых по специальному заказу средств улучшения обзора, работа на площадке должна быть организована так, чтобы свести к минимуму риски, связанные с ограниченной видимостью. Дополнительные сведения об организации работ на площадке приведены в разделе Руководства по эксплуатации и техническому обслуживанию, "Информация о видимости"

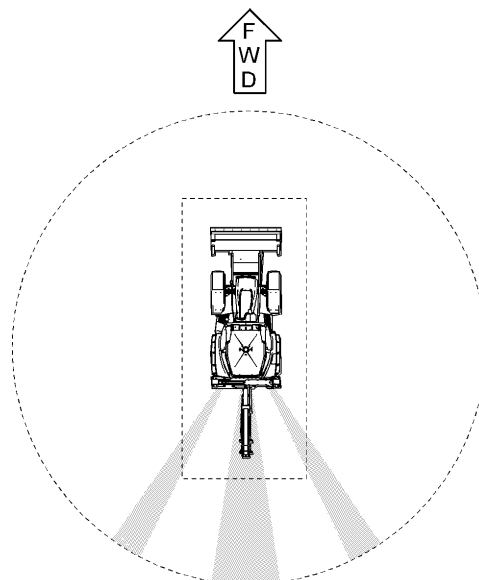


Рисунок 1
Машина, вид сверху

g01662033

Примечание: Заштрихованные участки показывают расположение зон с существенно ограниченной видимостью.

Перед началом работы

Руководство по эксплуатации и техническому обслуживанию
SEBU7970 i02018415

Убедитесь в отсутствии посторонних лиц на машине и на рабочей площадке.

Убедитесь в отсутствии препятствия с предполагаемого пути движения машины. Остерегайтесь электрических проводов, канав и т. п.

Перед началом работы машины выносные опоры необходимо установить в правильное положение. Полностью поднимайте выносные опоры вверх при переводе машины в транспортное положение или при выполнении работ ковшем погрузчика. При выполнении работ ковшем обратной лопаты выносные опоры необходимо опустить. **НЕ РАЗРАБАТЫВАЙТЕ ГРУНТ НЕПОСРЕДСТВЕННО ПОД ВЫНОСНЫМИ ОПОРАМИ!**

Переставляйте откидные упорные плиты, выйдя из машины и находясь на земле. **ЗАПРЕЩАЕТСЯ ПЕРЕСТАВЛЯТЬ УПОРНЫЕ ПЛИТЫ, НАХОДЯСЬ В КАБИНЕ!**

Убедитесь в том, что поверхность окон хорошо очищена. Двери должны надежно фиксироваться в открытом и закрытом положениях. Зафиксируйте окна в открытом или закрытом положении.

Для обеспечения наилучшего обзора, особенно вблизи машины, отрегулируйте положение зеркал заднего вида (при наличии).

Убедитесь в исправной работе устройства подачи сигнала заднего хода (при наличии) и других средств сигнализации.

Надежно пристегните ремень безопасности.

Эксплуатация

Руководство по эксплуатации и техническому обслуживанию
SEBU7581 i07776342

Управляйте машиной сидя в сиденье. Во время эксплуатации машины ремень безопасности должен быть пристегнут. Работайте органами управления только при включенном двигателе.

Работая на машине медленно на открытом пространстве, проверьте исправность работы всех органов управления и защитных устройств.

Перед началом движения машины убедитесь, что никто не подвергнется опасности.

Перевозка на машине людей допускается только при наличии дополнительного сиденья с ремнем безопасности. Водитель должен сидеть и ремень безопасности должен быть пристегнутым.

Никогда не используйте навесное оборудование в качестве рабочей платформы.

Работая на машине, отмечайте ремонтные работы, подлежащие выполнению. Сообщайте о необходимых ремонтных работах.

Расстояние от уровня земли до навесного оборудования должно составлять примерно 40 см (15 inches).

Не приближайтесь к краям обрывов, котлованов и нависающих выступов.

Избегайте движения машины поперек линии уклона. Всегда, когда это возможно, эксплуатируйте машину вверх или вниз по склонам. В случае бокового соскальзывания машины под уклон немедленно освободитесь от груза и разверните машину под уклон.

Избегайте ситуаций, которые могут привести к опрокидыванию машины. Машина может опрокинуться при работе на холмах, насыпях и склонах. Опрокидывание машины возможно также при пересечении канав, гребней возвышенностей или иных неожиданных препятствий.

Постоянно следите за работой машины. Не перегружайте машину сверх ее возможностей.

Запрещается переступать через проволочный канат и стоять над ним. Не разрешайте другим лицам стоять над проволочным канатом или переступать через него.

Ознакомьтесь с габаритными размерами своей машины.

При эксплуатации на машине должна быть установлена конструкция защиты при опрокидывании (ROPS).

Заправка машины топливом

Предупреждение

Дизельное топливо со сверхнизким содержанием серы (ULSD) отличается более высоким риском воспламенения от статического разряда по сравнению с топливом с более высоким содержанием серы. Это может стать причиной пожара или взрыва. За подробной информацией о порядке заземления и соединения компонентов обратитесь к поставщику топлива или топливной системы.

Предупреждение

Во избежание травм или гибели не курите вблизи горючих жидкостей.

Горючими являются все виды топлива, большинство смазочных материалов и некоторые виды охлаждающей жидкости.

Храните все виды топлива и смазочные материалы в маркированных емкостях и не допускайте к ним посторонних лиц.

Утечки или проливы топлива на горячие поверхности или электрические компоненты могут привести к пожару.

Промасленную ветошь и другие воспламеняющиеся материалы храните в защитной емкости в безопасном месте.

Своевременно утилизируйте отработанные горючие материалы - топливо, масло и другой мусор.

По возможности не допускайте попадания пламени любой интенсивности на машину.

Найдите наливную горловину топливного бака и снимите ее крышку. Заправив машину, установите крышку топливного бака на место и заблокируйте ее.

Крышка топливного бака может сильно нагреваться. Пользуйтесь средствами индивидуальной защиты во избежание ожогов. Дайте крышке остыть, прежде чем заправлять машину топливом.

Предельные состояния и их критерии

Предельными состояниями являются внезапные проблемы с машиной, которые необходимо устранить, прежде чем продолжать эксплуатацию машины.

В разделе данного руководства по эксплуатации и техническому обслуживанию Безопасность описываются критерии предельных состояний, при которых требуется замена, для таких элементов, как предупреждающие таблички, ремень безопасности и его крепеж, трубопроводы, патрубки, шланги, кабели аккумуляторной батареи и сопутствующие детали, электрическая проводка, а также изложен порядок устранения утечек любых жидкостей.

В разделе данного руководства по эксплуатации и техническому обслуживанию Регламент технического обслуживания описываются критерии предельных состояний, при которых требуется ремонт или замена таких деталей (при наличии), как сигналы тревоги, звуковые сигналы, тормозная система, система рулевого управления и конструкции защиты при опрокидывании.

В разделе данного руководства по эксплуатации и техническому обслуживанию Система контроля (при наличии) содержатся критерии предельных состояний (включая предупреждение категории 3), при которых необходимо незамедлительно выключить двигатель.

В следующей таблице приведены сводные данные о некоторых предельных состояниях, описанных в данном руководстве по эксплуатации и техническому обслуживанию. В таблице указаны критерии предельных состояний и действия, которые следует выполнять при их достижении. Каждая система или компонент в этой таблице совместно с соответствующим предельным состоянием представляет собой описание потенциальной критической неисправности, подлежащей устранению. Если не устранять предельные состояния (путем выполнения соответствующих требуемых действий), то эти состояния, усугубленные другими факторами или обстоятельствами, чреваты увечьем или гибелью. При несчастном случае обратитесь в соответствующую экстренную службу, укажите место происшествия и опишите инцидент.

Таблица 1

Наименование компонентов, системы	Предельное состояние	Критерии Действие	Требуется Действие
Трубопроводы, патрубки и шланги	Повреждение или потеря герметичности концевых соединений. Истирание или порезы внешней оболочки. Оголение проводов. Набухание или раздувание наружного покрытия. Перекручивание гибкой части шланга. Оголение армирования проводов. Смещение концевых соединений.	Явно проржавевшие, плохо закрепленные или поврежденные патрубки, трубопроводы и шланги. Видны подтеки жидкости.	Немедленно отремонтируйте все проржавевшие, плохо закрепленные и поврежденные трубопроводы, патрубки и шланги. Немедленно устранили утечки, которые могут стать причиной возгорания.
Электропроводка	Признаки истирания и абразивного износа, трещины, обезвеченные участки, порезы изоляции	Видимые повреждения электрических проводов	Незамедлительно замените поврежденные провода
Кабели аккумуляторной батареи	Признаки истирания и абразивного износа, трещины, обезвеченные участки, порезы изоляции кабелей, загрязнение, коррозия клемм, повреждение клемм и их расшатанность	Видимые повреждения кабелей аккумуляторной батареи	Немедленно замените поврежденные кабели аккумуляторной батареи
Конструкции защиты при опрокидывании	Конструкции погнуты, имеют трещины или плохо закреплены. Наличие ослабленных или поврежденных болтов, отсутствие болтов.	Видимые повреждения конструкций. Наличие ослабленных или поврежденных болтов, отсутствие болтов.	Не работайте на машине с поврежденными конструкциями, при наличии ослабленных или поврежденных болтов либо при отсутствии болтов. Обратитесь к своему дилеру компании Cat по вопросу проверки, ремонта или замены.
Ремень безопасности	Изошен или поврежден ремень безопасности или его крепеж	Видимые признаки износа или повреждения.	Немедленно замените изношенные или поврежденные детали.
Ремень безопасности	Срок службы ремня безопасности	Три года со дня установки	Замените ремень безопасности через три года со дня установки
Предупреждения по технике безопасности	Внешний вид предупредительной таблички	Предупредительные таблички повреждены и из-за этого их невозможно прочитать	Замените нечитаемые изображения.
Звуковые предупредительные устройства (при наличии)	Громкость звукового предупреждения	Звуковое предупреждение отсутствует или слишком тихое	Немедленно отремонтируйте или замените неисправные звуковые предупредительные устройства.
Видеокамеры (при наличии)	Грязь или мусор на объективе камеры	Грязь или мусор закрывает объектив камеры	Очистите камеру перед началом работы на машине.
Окна кабины (при наличии)	Грязь, мусор, поврежденные окна	Грязь или мусор ухудшают обзор. Все поврежденные окна.	Очистите окна перед началом работы на машине. Отремонтируйте или замените поврежденные окна перед началом работы на машине.

Зеркала (при наличии)	Грязь, мусор, поврежденное зеркало	Грязь или мусор ухудшают обзор. Все поврежденные зеркала.	Очистите зеркала перед началом работы на машине. Отремонтируйте или замените поврежденные зеркала перед началом работы на машине.
Тормозная система	Ухудшение торможения	Тормозная система не прошла проверки, описанные в разделе "Техническое обслуживание" или в руководстве по проверке и регулировке	Обратитесь к своему дилеру компании Cat, чтобы проверить и при необходимости отремонтировать тормозную систему.
Система охлаждения:	Слишком высокая температура охлаждающей жидкости.	Система контроля предупреждает категории 3	Немедленно заглушите двигатель. Проверьте уровень охлаждающей жидкости, убедитесь, что не засорен радиатор системы охлаждения. См. раздел Руководства по эксплуатации и техническому обслуживанию Уровень охлаждающей жидкости системы охлаждения - проверка. Проверьте натяжение приводных ремней вентилятора водяного насоса. См. раздел руководства по эксплуатации и техническому обслуживанию Ремни - осмотр, регулировка натяжения, замена. Выполните необходимые ремонтные работы.
Система смазки двигателя	Обнаружено нештатное давление масла двигателя.	Система контроля предупреждает категории 3	Если предупреждение остается на минимальной ЧДД на холостом ходу, заглушите двигатель и проверьте уровень моторного масла. Необходимо как можно скорее произвести требуемый ремонт.
Система двигателя	ЭБУ двигателя обнаружил неисправность двигателя.	Система контроля отображает предупреждение категории 3	Немедленно заглушите двигатель. По вопросам технического обслуживания обращайтесь к дилеру компании Caterpillar.
Топливная система	Обнаружена неисправность в топливной системе.	Система контроля предупреждает категории 3	Заглушите двигатель. Определите причину неисправности и выполните необходимый ремонт.
Гидросистема	Температура гидравлического масла повышена.	Система контроля отображает предупреждение категории 3	Немедленно заглушите двигатель. Проверьте уровень масла в гидросистеме и убедитесь, что не засорен маслоохладитель гидросистемы. Необходимо как можно скорее произвести требуемый ремонт.
Система рулевого управления	Обнаружена неисправность в системе рулевого управления (при наличии системы контроля системы рулевого управления).	Система контроля отображает предупреждение категории 3	Немедленно переместите машину в безопасное место и заглушите двигатель. Обратитесь к своему дилеру компании Cat, чтобы проверить и при необходимости отремонтировать систему рулевого управления.
Машина в целом	Требуется техническое обслуживание машины.	Система контроля отображает предупреждение категории 3	Немедленно заглушите двигатель. По вопросам технического обслуживания обращайтесь к дилеру компании Caterpillar.

Останов двигателя

Руководство по эксплуатации и техническому обслуживанию SEBU9168

i06790771

Не выключайте двигатель сразу же после его работы под нагрузкой. Такая остановка двигателя может привести к перегреву и преждевременному износу его компонентов.

После постановки машины на стоянку и включения стояночного тормоза дайте поработать двигателю пять минут, а затем остановите его. Во время работы двигателя его нагретые участки остывают постепенно.

Топливопроводы высокого давления

Руководство по эксплуатации и техническому обслуживанию M0064226

i06786252

⚠ Предупреждение

Топливо под высоким давлением может проникнуть под кожу и стать причиной ожога. Струя топлива под высоким давлением может создать опасность пожара. Невыполнение этих требований по осмотру и техническому обслуживанию может привести к травме, вплоть до смертельного исхода.

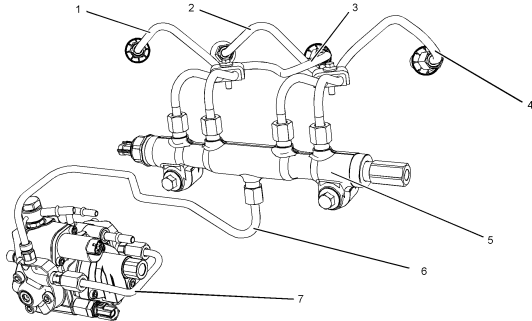


Рисунок 1

g02067853

- (1) Трубопровод высокого давления
- (2) Трубопровод высокого давления
- (3) Трубопровод высокого давления
- (4) Трубопровод высокого давления
- (5) Топливный коллектор высокого давления (рампа)
- (6) Трубопровод высокого давления
- (7) Перекачивающий трубопровод высокого давления

Топливопроводы высокого давления находятся между топливным насосом высокого давления и топливным коллектором высокого давления, а также между топливным коллектором высокого давления и головкой блока цилиндров. Эти топливопроводы отличаются от топливопроводов других топливных систем.

Эти отличия вызваны следующим.

- топливопроводы высокого давления постоянно находятся под давлением;
- давление внутри топливопроводов высокого давления выше, чем в других топливных системах.
- Топливопроводы высокого давления профилируются и затем упрочняются по специальной технологии.

Не наступайте на топливопроводы высокого давления. Не изгибайте топливопроводы высокого давления. Не перегибайте топливопроводы высокого давления и берегите их от ударов. Деформация или повреждение топливопровода высокого давления может привести к снижению его прочности и возможным неисправностям.

Не проверяйте топливопроводы высокого давления при работающем двигателе или стартере. После останова двигателя подождите 10 секунд, чтобы сбросить давление топлива в топливопроводах высокого давления, перед выполнением любых работ по обслуживанию или ремонту.

Не ослабляйте затяжку топливопроводов высокого давления для удаления воздуха из топливной системы. Выполнять эту операцию не обязательно.

Перед пуском двигателя осмотрите топливопроводы высокого давления. Такой осмотр следует выполнять ежедневно.

Во избежание поражения струей жидкости под давлением при осмотре работающего двигателя строго соблюдайте рекомендованный порядок осмотра. См. раздел Руководства по эксплуатации и техническому обслуживанию, "Общие сведения по технике безопасности" .

- Осмотрите топливопроводы высокого давления на предмет возможных повреждений, деформаций, трещин, порезов, изгибов и вмятин.
- Не допускайте эксплуатации двигателя при наличии утечки топлива. При наличии утечки не пытайтесь устранить ее посредством затягивания соединения. Соединение должно затягиваться только с рекомендованным моментом затяжки. Смотрите раздел руководства Разборка и сборка, "Топливопроводы высокого давления - Снятие и Топливопроводы высокого давления - Установка" .
- Если топливопроводы высокого давления затянуты правильно, но утечки в них по-прежнему есть, топливопроводы необходимо заменить.
- Убедитесь в том, что все крепления топливопроводов высокого давления находятся на месте. Не допускайте эксплуатации двигателя с поврежденными, отсутствующими или ослабленными креплениями топливопроводов.
- Не допускается крепление каких-либо деталей к топливопроводам высокого давления.
- Ослабленные топливопроводы высокого давления подлежат замене. Снятые топливопроводы высокого давления также подлежат замене. См. раздел руководства по разборке и сборке, "Топливопроводы высокого давления — установка" .

Рабочие орудия

Руководство по эксплуатации и техническому обслуживанию SEBU9168

i04173952

На машинах компании Cat используйте только навесное оборудование, рекомендованное для использования компанией Caterpillar .

Использование навесного оборудования, в том числе ковшей, не соответствующих рекомендациям или спецификациям компании Caterpillar в отношении веса, расхода, давления и т. п. может стать причиной неоптимальной работы, в том числе снижения производительности, устойчивости, надежности и долговечности компонентов. Caterpillar рекомендует соответствующее навесное оборудование для машин, чтобы обеспечить покупателю максимальную эффективность наших изделий. Caterpillar понимает, что особые обстоятельства могут послужить причиной применения покупателем навесного оборудования, не указанного в наших спецификациях. В этом случае покупатель должен понимать, что такой выбор может снизить эффективность машины и повлиять на возможность получения гарантии в случае преждевременного выхода из строя.

Использование навесного оборудования и систем управления навесным оборудованием, совместимых с вашей машиной компании Cat, необходимо для безопасной и надежной работы машины. Если вы не уверены в совместимости навесного оборудования с машиной, обратитесь за консультацией к своему дилеру компании Cat.

Убедитесь в наличии всех необходимых защитных устройств на машине и на навесном оборудовании.

Убедитесь в том, что все окна и двери на базовой машине закрыты. Если машина не оборудована окнами, а навесное оборудование может отбрасывать осколки или предметы, следует использовать защиту из поликарбонатного стекла.

Следите за тем, чтобы максимальная эксплуатационная масса машины не превышала значение, указанное в сертификате соответствия конструкции ROPS.

Если ваша машина оснащена телескопической рукоятью, устанавливайте транспортный фиксатор при использовании следующего навесного оборудования: гидравлические молоты, буры и уплотнители.

Всегда работайте в защитных очках. Всегда пользуйтесь средствами индивидуальной защиты, рекомендованными руководством по эксплуатации навесного оборудования. Пользуйтесь средствами индивидуальной защиты, требуемыми в данных условиях эксплуатации.

Для предотвращения травм от ударов отлетающими предметами перед началом эксплуатации навесного оборудования убедитесь в отсутствии людей на рабочей площадке.

При проведении любых работ по техническому обслуживанию, проверке и регулировке навесного оборудования остерегайтесь режущих кромок, поверхностей заземления и сдавливания.

Никогда не используйте навесное оборудование в качестве рабочей платформы.

Парковка

Руководство по эксплуатации и техническому обслуживанию
SEBU9217 i06786263

Уведомление

Не выполняйте техническое обслуживание системы DEF, пока не загорится сигнальная лампа очистки системы DEF. Эта сигнальная лампа может продолжать гореть в течение нескольких минут, даже после перевода переключателя "массы" аккумуляторной батареи в положение ВЫКЛ и перевода пускового переключателя двигателя в положение ВЫКЛ. Если данная сигнальная лампа горит, это означает, что система DEF еще включена.

Припаркуйте машину на ровной площадке. Если необходимо остановить машину на уклоне, подложите под колеса упорные колодки. При этом следует учитывать следующие факторы:

- размер шин

- масса машины;
- грунтовые условия.

Приведите в действие рабочий тормоз, чтобы остановить машину. Установите рычаг управления коробкой передач в положение НЕЙТРАЛЬ. Переведите орган управления дроссельной заслонкой в положение МИНИМАЛЬНОЙ ЧАСТОТЫ ВРАЩЕНИЯ КОЛЕНЧАТОГО ВАЛА НА ХОЛОСТОМ ХОДУ.

Включите стояночный тормоз.

Опустите на землю все навесное оборудование. Включите все имеющиеся устройства блокировки элементов управления.

Заглушите двигатель.

Поверните ключ пускового переключателя двигателя в положение ВЫКЛ и выньте ключ.

Перед тем как покинуть машину, всегда поворачивайте выключатель "массы" в положение ВЫКЛ.

Если машина не эксплуатировалась месяц или более, снимите ключ выключателя "массы".

Работа на уклонах

Руководство по эксплуатации и техническому обслуживанию
SEBU9060 i07746366

Эксплуатационная безопасность машины в различных условиях зависит от модели машины, конфигурации, технического обслуживания, рабочей скорости хода машины, особенностей рельефа, уровня эксплуатационных жидкостей и давления накачивания шин. Наиболее важным фактором является опыт и решения оператора.

Прошедший обучение оператор, следующий инструкциям, приведенным в Руководстве по эксплуатации и техническому обслуживанию, имеет наибольшее влияние на устойчивость машины. В процессе обучения оператор приобретает следующие навыки: контроль условий работы и окружающей обстановки, восприятие машины, распознавание потенциальных опасностей и безопасная эксплуатация машины за счет принятия правильных решений.

При работе на склонах холмов и уклонах нужно учитывать следующие факторы:

Скорость движения - при высоких скоростях движения силы инерции уменьшают устойчивость машины.

Неровность поверхности или земли -

- при движении по неровной поверхности машина может быть менее устойчивой.

Направление движения -

- Избегайте движения машины поперек линии уклона. При возможности направляйте машину вверх и вниз по склонам. При проведении работ на склонах тяжелая часть машины всегда должна быть обращена в сторону подъема.

Установленное оборудование -

- На равновесие машины могут влиять следующие факторы: установленное на машине оборудование, конфигурация машины, вес и противовесы.

Характер поверхности -

- рыхлая земля может проседать под весом машины.

Материал поверхности -

- Камни и влажная поверхность могут значительно повлиять на сцепление машины и ее устойчивость. каменистая поверхность может способствовать боковому соскальзыванию машины.

Соскальзывание вследствие чрезмерных нагрузок -

- это может вызвать закапывание в землю гусениц или колес, находящихся ниже по склону, что увеличит угол наклона машины.

Ширина колес или гусениц -

- более узкие колеса или гусеницы еще больше увеличивают закапывание в землю, что снижают устойчивость машины.

Навесное оборудование, установленное на сцепном устройстве -

- Этот фактор может уменьшить устойчивость гусеницы, находящейся выше по склону. Этот фактор также может уменьшить устойчивость колес, находящихся выше по склону. Пониженная устойчивость может уменьшить стабильность машины.

Масса рабочего груза машины -

- чем выше находится рабочий груз машины, тем больше снижается устойчивость машины.

Используемое оборудование -

- следует знать особенности работы используемого оборудования и его влияние на устойчивость машины.

Приемы работы -

- Для обеспечения оптимальной стабильности удерживайте навесное оборудование или грузы низко к земле.

Ограничения в работе систем машины на уклонах -

- работа на уклонах может влиять на правильное функционирование различных систем машины. Эти системы необходимы для управления машиной.

Примечание: Кроме того, для специальных применений требуются операторы с большим опытом и надлежащее оборудование. Для безопасной работы машины на крутых склонах также может потребоваться проведение специального технического обслуживания машины. См. раздел Вязкость смазочных материалов и заправочные емкости в настоящем руководстве для получения сведений о надлежащем уровне жидкости и использования машины по назначению. Жидкости должны быть на необходимом уровне для обеспечения надлежащей работы систем при нахождении на склоне.

Опускание навесного оборудования при неработающем двигателе

Руководство по эксплуатации и техническому обслуживанию

SEBU9316

i03158541

Прежде чем опускать любое оборудование при неработающем двигателе, удалите всех посторонних людей с площадки, на которой предполагается выполнение данной операции. Порядок действий зависит от типа опускаемого оборудования. Необходимо иметь в виду, что в большинстве систем для подъема или опускания навесного оборудования используется жидкость или воздух под высоким давлением. Для того чтобы опустить оборудование, необходимо сбросить давление воздуха, жидкости или другой среды. Надевайте соответствующие средства индивидуальной защиты и соблюдайте порядок действий, рекомендованный в подразделе Руководства по эксплуатации и техническому обслуживанию, "Опускание навесного оборудования при неработающем двигателе", раздел "Эксплуатация".

Информация об уровнях шумов и вибраций

Руководство по эксплуатации и техническому обслуживанию

SEBU9217

i07690325

Информация об уровнях шума

Эквивалентный уровень звукового давления, воздействующего на оператора, составляет **76 дБ(А)** при измерении в закрытой кабине по методике "ANSI/SAE J1166 FEB 2014". Это значение соответствует уровню звукового воздействия при выполнении рабочего цикла. Кабина смонтирована в соответствии с необходимыми требованиями; выполнялось надлежащее техническое обслуживание кабины. Испытание проводилось при закрытых дверях и окнах кабины. Уровень звука может изменяться при различных скоростях вентилятора системы охлаждения двигателя и во время регенерации дизельного сажевого фильтра (при наличии).

Указанные выше значения заявленных уровней шума учитывают как измерительные, так и технологические погрешности.

При работе в особо шумных условиях, а также при длительной работе на машине с открытыми дверями или окнами кабины может потребоваться применение средств защиты органов слуха. Если машина эксплуатируется с кабиной, надлежащее техническое обслуживание которой не выполнялось, или если открыты двери/окна, то при работе в течение длительного времени или в шумной обстановке может потребоваться применение средств защиты органов слуха оператора.

Среднее значение внешнего звукового давления составляет **75 дБ(А)** при измерении для стандартной машины по методике "SAE J88 JUNE 2013 - Constant Speed Moving Test" (Испытание при постоянной скорости движения). Измерение проводилось при следующих условиях: дистанция составляла 15 м (49.2 ft), и машина движется вперед при среднем передаточном числе. Это значение уровня звука может изменяться во время регенерации фильтра частиц дизельного топлива.

Среднее значение внешнего уровня звукового давления составляет **76 дБ(А)** при измерении указанного значения для стандартной машины по методике "SAE J88 JUNE 2013 - Stationary Tests with Maximum Governed Engine Speed" (Испытание при неподвижной машине с максимально разрешенными оборотами двигателя). Измерение проводилось при следующих условиях: дистанция составляла 15 м (49.2 ft), и машина движется вперед при среднем передаточном числе. Это значение уровня звука может изменяться во время регенерации дизельного сажевого фильтра (при наличии).

Информация об уровне шума для машин, поставляемых в страны Европейского союза и в страны, которые руководствуются "директивами ЕС"

Примечание: Указанная ниже информация относится только к машинам, на идентификационных табличках которых присутствует знак CE.

Заявленный средний уровень звуковой мощности снаружи машины равен **101 дБ (А)** при статических испытаниях по методике и в условиях, оговоренных требованиями стандарта "ISO 6395:2008".

Уровень динамического звукового давления, воздействующего на оператора, составляет **74 дБ(А)** при измерении в закрытой кабине по методике стандарта "ISO 6396:2008". Измерение проводилось с закрытыми дверями и окнами кабины. Кабина смонтирована в соответствии с необходимыми требованиями; выполнялось надлежащее техническое обслуживание кабины. Это значение уровня звука может изменяться во время регенерации дизельного сажевого фильтра (при наличии).

Указанные выше значения заявленных уровней шума учитывают как измерительные, так и технологические погрешности.

Сведения об уровне шума для машин, поставляемых в страны Евразийского экономического союза

Заявленный уровень динамического звукового давления, воздействующего на оператора, составляет **74 дБ (А)** при проведении измерения в закрытой кабине по методике стандарта "ISO 6396:2008". Измерения проводились при максимальном значении частоты вращения вентилятора охлаждения двигателя (70%). Уровень шума может изменяться при различных значениях частоты вращения вентилятора системы охлаждения двигателя. Измерение проводилось с закрытыми дверями и окнами кабины.

Заявленный средний уровень звуковой мощности снаружи машины равен **101 дБ (А)** при статических испытаниях по методике и в условиях, оговоренных требованиями стандарта "ISO 6395:2008". Измерения проводились при максимальном значении частоты вращения вентилятора охлаждения двигателя (70%). Уровень шума может изменяться при различных значениях частоты вращения вентилятора системы охлаждения двигателя.

Указанные выше значения заявленных уровней шума учитывают как измерительные, так и технологические погрешности.

"Директива Европейского Союза 2002/44/ЕС о физических факторах (вибрации)"

Уровень вибрации для погрузчиков с обратной лопатой

Информация об уровне вибрации, воздействующей на кисти и руки оператора

При эксплуатации машины в соответствии с ее назначением уровень вибрации, воздействующей на руки и кисти рук оператора этой машины, составляет менее 2,5 м/с².

Информация по уровню вибрации, воздействующей на все тело оператора

В данном разделе приведены данные и способ оценки уровня вибрации для погрузчиков с обратной лопатой.

Предполагаемые уровни вибрации можно оценить на основе информации, представленной в таблице 1, чтобы затем рассчитать суточное воздействие вибрации. Для оценки можно использовать упрощенный метод учета условий эксплуатации машины. Для типовых условий эксплуатации в качестве оценки используйте соответствующее среднее значение уровня вибрации. Чтобы оценить уровень вибрации для опытного оператора, работающего на ровной площадке, вычитите из среднего уровня вибрации поправки на соответствующие режимы эксплуатации. При интенсивной эксплуатации машины на очень неровной площадке для оценки уровня вибрации прибавьте поправки на соответствующие режимы эксплуатации к среднему уровню вибрации.

Примечание: Все значения уровня вибраций выражаются в метрах за секунду в квадрате.

Таблица 1

"Справочная таблица А ISO - эквивалентные уровни вибрации, воздействующей на все тело оператора землеройного оборудования."							
Тип машины	Типичные выполняемые работы	Уровни вибрации			Поправки на режимы эксплуатации		
		Ось X	Ось Y	Ось Z	Ось X	Ось Y	Ось Z
Экскаватор-погрузчик	выемка грунта	0,28	0,26	0,20	0,09	0,16	0,06

Примечание: Более подробные сведения по вибрации см. в публикации "ISO/TR 25398 Mechanical Vibration - Guideline for the assessment of exposure to whole body vibration of ride on operated earthmoving machines" (ISO/TR 25398 - Механическая вибрация. Руководство по оценке воздействия вибрации на все тело операторов землеройных машин).

Рекомендации по снижению уровня вибрации, создаваемой землеройным оборудованием

Уровень вибрации зависит от многих факторов, таких как: уровень подготовки оператора, поведение оператора, режим работы и нагрузки на оператора, организация работ на месте, уровень подготовленности места выполнения работ, условия на месте выполнения работ, погодные условия на месте, материалы на месте выполнения работ, тип машины, качество сиденья оператора, качество системы подвески, используемое навесное оборудование и состояние оборудования.

Произведите надлежащую регулировку машин. Выполняйте правильное техническое обслуживание машин. Эксплуатируйте машину плавно. Поддерживайте надлежащее состояние грунта на рабочей площадке. Выполнение следующих указаний может способствовать снижению уровня вибрации, воздействующего на все тело оператора:

1. Используйте машину, оборудование и навесное оборудование подходящего типа и размера.
2. Техническое обслуживание машин должно выполняться в соответствии с рекомендациями производителя в отношении следующего: давление в шинах, тормоза и система рулевого управления, контрольное оборудование, гидросистема и рычажные механизмы.
3. Обеспечьте надлежащее состояние поверхности рабочей площадки. Для этого выполните следующее: удалите все крупные камни и препятствия, засыпьте ямы и канавы, выделите технику и время в рабочем расписании для уборки рабочей площадки.
4. Обеспечьте надлежащее состояние и положение сиденья оператора. Для этого выполните следующее: отрегулируйте положение сиденья в зависимости от роста и веса оператора, регулярно проводите осмотр и обслуживание механизмов крепления и регулировки положения сиденья.
5. Плавно выполняйте следующие операции: поворот, торможение, ускорение и переключение передач.
6. Перемещайте навесное оборудование плавно, без рывков.
7. Скорость и маршрут движения необходимо выбирать таким образом, чтобы свести к минимуму уровень вибрации. Для этого необходимо: объезжать препятствия и неровные участки, замедлять движение на неровных участках.

8. Чтобы снизить уровень вибрации при длительной работе или перемещениях на большие расстояния, выполняйте следующие меры предосторожности: используйте машины, оборудованные системами подвески, если система регулирования плавности хода не установлена, снижайте скорость, чтобы избежать раскачивания, перевозите машину между рабочими площадками на другом транспортном средстве.

9. Другие факторы риска могут снизить комфортность условий труда оператора. Для обеспечения комфорта оператора эффективными могут оказаться следующие меры: отрегулируйте положение сиденья и органов управления машиной, чтобы обеспечить удобное положение, отрегулируйте зеркала, чтобы свести к минимуму необходимость отклоняться и поворачиваться, делайте перерывы между длительными периодами работы в сидячем положении, избегайте спрыгивания с подножки кабины, сведите к минимуму повторяющиеся операции с нагрузкой и поднятие тяжестей, избегайте шоковых нагрузок и ударов во время отдыха и занятий спортом.

Обратитесь к местному дилеру компании Caterpillar за дополнительными сведениями о характеристиках машины, снижающих уровни вибрации. Проконсультируйтесь с местным дилером Cat по вопросам безопасной эксплуатации машины.

Информацию о ближайшем дилере можно получить на сайте компании:

Caterpillar, Inc.
www.cat.com

Отделение оператора

Руководство по эксплуатации и техническому обслуживанию
SEBU9168 i07222915

Любые изменения внутри операторской станции не должны затрагивать пространство оператора и пространство места напарника (при наличии). При установке радио, огнетушителя и другого оборудования должно сохраняться пространство оператора и пространство места напарника (при наличии). Любой новый предмет в кабине не должен ограничивать обозначенное пространство для оператора и сиденья напарника (при наличии). Контейнер с едой и другие предметы необходимо закреплять. При движении машины по пересеченной местности и при опрокидывании машины такие предметы не должны представлять опасности.

Раздел по техобслуживанию

Вязкость масел

Руководство по эксплуатации и техническому обслуживанию
SEBU9217 i07022523

Общие сведения о смазочных материалах

Если планируется эксплуатировать машину при температуре ниже -20°C (-4°F), см. специальную публикацию, SEBU5898, "Cold-Weather Recommendations". Эту публикацию можно получить у местного дилера компании Cat.

При эксплуатации в условиях низкой температуры, где рекомендованным маслом является SAE 0W-20, рекомендуется использовать масло Cat TDTO Cold Weather.

См. раздел "Сведения о смазочных материалах" в последней версии специальной публикации, SEBU6250, "Caterpillar Machine Fluids Recommendations", в котором перечислены рекомендованные моторные масла Cat и приведены подробные сведения о них. Этот документ можно найти на веб-сайте Safety.Cat.com.

Сноски являются важными компонентами таблиц. Прочтите содержание ВСЕХ сносок, имеющих отношение к соответствующему узлу.

Выбор вязкости

Чтобы выбрать правильное масло для каждого узла машины, см. таблицу "Вязкость смазочных материалов для различных температур окружающей среды". Используйте масло должного типа И класса вязкости для каждого отсека машины в соответствии с температурой окружающей среды.

Необходимая категория вязкости масла определяется минимальной температурой окружающей среды при пуске машины. Кроме того, категория вязкости определяется максимальной температурой воздуха окружающей среды во время работы машины. Используйте колонку "Мин." таблицы для определения класса вязкости смазочного материала, который должен использоваться при пуске холодного двигателя и при эксплуатации холодной машины. Используйте колонку "Макс." таблицы для выбора класса вязкости смазочного материала в том случае, если предусматривается эксплуатация машины при максимальной температуре. Используйте масло с максимально высокой вязкостью по условиям температуры, при которой производится запуск машины.

Бортовые редукторы и дифференциалы постоянно работающих машин должны заправляться маслом самой высокой вязкости для поддержания как можно более толстой пленки масла. См. таблицы "Классы вязкости смазочных материалов" в статье "Общая информация по смазочным материалам" и соответствующие сноски. Для получения дополнительных сведений обращайтесь к обслуживающему вас дилеру компании Cat.

Уведомление

Несоблюдение рекомендаций, приведенных в данном руководстве, может привести к ухудшению эксплуатационных характеристик и неисправностям компонентов.

Рекомендации для двигателей стандарта Tier 4

Масло Cat DEO-ULS или масла, соответствующие TY Cat ECF-3 и TY API CJ-4, необходимо использовать в двигателях внедорожных машин стандарта Tier 4 (сертификат Агентства по охране окружающей среды США), оснащенных устройствами очистки выхлопных газов.

При работе машины в описанных ниже условиях необходимо использовать масло Cat DEO-ULS или масла, соответствующие требованиям TY Cat ECF-3 и API CJ-4. Если масел, соответствующих требованиям техническим характеристикам Cat ECF-3 и API CJ-4, нет в наличии, допускается использование масел, соответствующих требованиям техническим характеристикам ACEA E9. Масла, соответствующие требованиям TY ACEA E9, обладают химическими свойствами, которые необходимы для обеспечения должного срока службы устройств восстановления выхлопных газов. Качество масел, соответствующих требованиям TY ACEA E9, подтверждено некоторыми (но не всеми) испытаниями производительности двигателей, которые необходимы согласно TY ECF-3 и API CJ-4. Принимая решение об использовании масел, не соответствующих требованиям TY Cat ECF-3 или API CJ-4, проконсультируйтесь с поставщиком масел.

- Двигатели внедорожных машин, соответствующие стандарту Stage IIIB и IV EC и оснащенные устройствами очистки выхлопа
- Двигатели внедорожных машин, соответствующие японскому стандарту Step 4 и оснащенные устройствами очистки выхлопа

Таблица 1

Значения плотности смазочных материалов для дизельных двигателей Cat в зависимости от температуры окружающей среды (1) (2)						
Отсек или система	Тип масла и требуемые характеристики	Вязкость масла	°C		°F	
			Мин	Макс.	Мин	Макс.
Картер двигателя для всех двигателей с прямым впрыском топлива	Cat DEO Cold Weather (API CJ-4)	SAE 0W-40	-40	40	-40	104
	Cat DEO-ULS SYN (API CJ-4)	SAE 5W-40	-30	50	-22	122
	Cat DEO-ULS (API CJ-4)	SAE 10W-30 Заводская заправка маслом для машин стандартной конфигурации	-18	40	0	104
		SAE 15W-40	-10	50	14	122

(1) Дополнительные сведения по требуемым и рекомендуемым моторным маслам для двигателей, соответствующих уровню выбросов Tier 4, см. в специальной публикации, eSEBU6250, "Engine Oil".

(2) Товарные масла с классами вязкости, не указанными в таблице, можно использовать, если они соответствуют техническим характеристикам Cat ECF. Подробную информацию см. в таблице "Определения масел картера двигателя Cat (ECF)" в разделе этой специальной публикации, "Моторное масло". Товарные масла являются маслами второго ряда предпочтительности.

При использовании топлива с содержанием серы 0,1% (1000 частей на миллион) или выше использовать масло Cat DEO-ULS можно только при наличии последующей программы анализа масла. Результаты анализа масла должны быть основным критерием при выборе интервала замены масла.

Другие типы масел

См. раздел "Сведения о смазочных материалах" в последней версии специальной публикации, SEBU6250, "Caterpillar Machine Fluids Recommendations", в котором перечислены рекомендованные моторные масла Cat и приведены подробные сведения о них. Этот документ можно найти на веб-сайте Safety.Cat.com.

Рекомендуемым типом масла для гидросистем машин Cat являются масла Cat HYDO Advanced.

Применение масла **Cat HYDO Advanced** позволяет **увеличить интервал замены масла** в гидросистемах машин на 50% по сравнению с маслами второго и третьего ряда предпочтительности (3000 моточасов вместо 2000 моточасов) при условии соблюдения рекомендуемых регламентом технического обслуживания интервалов замены масляного фильтра и отбора проб для анализа, как указано в Руководстве по эксплуатации и техническому обслуживанию конкретной машине. При регулярном анализе проб масла по программе S·O·S допустима замена масла с интервалом 6000 моточасов. За подробными сведениями по этому вопросу обращайтесь к обслуживающему вас дилеру Cat. При переходе на масло Cat HYDO Advanced остаток заменяемого масла должен составлять не более 10%.

Примечание: Запрещается использовать масла класса вязкости SAE 0W или SAE 5W для машин, оборудованных гидромолотами. См. раздел "Особое применение" данной статьи.

Таблица 2

Классы вязкости смазочных материалов, используемых в погрузчиках с обратной лопатой, для различных температур окружающей среды						
Отсек или система	Тип масла и требуемые характеристики	Вязкость масла	°C		°F	
			Мин	Макс.	Мин	Макс.
Коробка передач с переключением под нагрузкой	Cat TDTO Cold Weather	SAE 0W-20	-40	35	-40	95
	Cat TDTO	SAE 10W Заводская заправка маслом для машин стандартной конфигурации	-20	35	-4	95
		SAE 30	0	50	32	122
	Cat TDTO-TMS	Всесезонное	-10	50	14	122
Передний ведущий мост машин с полным приводом и бортовые редукторы (1)	Cat TDTO	SAE 0W-20	-40	10	-40	50
		SAE 0W-30	-40	20	-40	68
		SAE 5W-30	-30	20	-22	68
		SAE 10W	-20	10	-4	50
		SAE 30 (0)	Все диапазоны температуры			
		SAE 50	10	50	50	122
Гидросистемы	Cat HYDO Advanced 10 Cat Bio HYDO Advanced Cat TDTO для низких температур Cat BF-2 Cat TO-4	SAE 0W-20	-40	50	-40	122
		SAE 0W-30	-40	50	-40	122
		SAE 10W Заводская заправка маслом для машин стандартной конфигурации	-20	50	32	122
		Bio HYDO Advanced	-40	50	-4	122

(1) См. 3.

Задние мосты погрузчиков с обратной лопатой

Данные рекомендации касаются экскаваторов-погрузчиков, оснащенных фиксированным задним мостом (с 2 управляемыми колесами). Для экскаваторов-погрузчиков, оснащенных задними мостами с управляемыми колесами, см. рекомендации по выбору смазочных материалов в Руководстве по эксплуатации и техническому обслуживанию к машинам.

Для уменьшения шума тормозов можно добавить присадку 197-0017.

Не используйте универсальное тракторное масло Cat MTO или товарное масло, отвечающее ТУ М2С134-Д, в узле с тормозными дисками 230-4017. Не используйте Cat MTO или товарное масло спецификации М2С134-Д в задних мостах любых погрузчиков с обратной лопатой серии F.

Таблица 3

Классы вязкости смазочных материалов, используемых в задних мостах экскаваторов-погрузчиков, для различных температур окружающей среды							
Номер тормозного диска по каталогу	Объем присадки 197-0017	Требования к типу и характеристикам масла для задних мостов	Категории вязкости масла	°C		°F	
				Мин	Макс.	Мин	Макс.
133-7234	1 л (1,1 кварты) (1)	Cat MTO или M2C134-D	SAE 30	-25	40	-13	104
133-7234	1 л (1,1 кварты) (1)	Cat TDTO 30 или Cat TO-4 30					
230-4017	150 мл (5,1 унции) (2)	Cat TDTO 30 или Cat TO-4 30					
238-5291	500 мл (17,0 унции) (3)	Cat TDTO 30 или Cat TO-4 30					
288-7303	200 мл (6,8 унции) (4)	Cat TDTO 30 или Cat TO-4 30					

(1) Максимальный объем присадки 197-0017 для данных тормозов составляет 2 л (2,1 кварты).

(2) Максимальный объем присадки 197-0017 для данных тормозов составляет 300 мл (10,2 унции).

(3) Максимальный объем присадки 197-0017 для данных тормозов составляет 550 мл (18,7 унции).

(4) Максимальный объем присадки 197-0017 для данных тормозов составляет 250 мл (8,5 унции).

Применение консистентной смазки

Перед использованием смазок, произведенных сторонним изготовителем, необходимо получить от поставщика сертификат о том, что смазка совместима со смазкой компании Cat.

Необходимо нанести новую смазку на каждое шарнирное соединение. Убедитесь в том, что старая смазка полностью удалена. Несоблюдение этого требования может привести к выходу шарнирного соединения из строя.

Таблица 4

Типы смазок Caterpillar по категориям машин									
Машина	Место применения	Типичная нагрузка и скорость	Коэффициент нагрузки	Диапазон температуры окружающего воздуха				Класс по NLGI	Тип смазки
				°C		°F			
				Мин	Макс.	Мин	Макс.		
Погрузчик с обратной лопатой	Все области применения	Высокий уровень	Длительная работа с высокой производительностью и/или с оборудованием, использующим постоянный поток рабочей жидкости.	-35	40	-31	104	1	Смазка Ultra 5 Moly
				-30	50	-22	122	2	
				-20	40	-4	104	2	
		Средняя	Общие работы с равномерными рабочими циклами при средних условиях эксплуатации.	-30	40	-22	104	2	Смазка Advanced 3 Moly
	Низкий уровень	Коммунальные работы с прерывистыми рабочими циклами от легких до тяжелых условий эксплуатации.	-30	40	-22	104	2		

Рекомендации по дизельному топливу

Для обеспечения максимальной производительности двигателя дизельное топливо должно соответствовать требованиям Caterpillar Specification for Distillate Fuel (техническим требованиям Caterpillar к дистиллятному топливу) и последней редакции стандартов "ASTM D975-09a" и "EN 590". См. специальную публикацию, SEBU6250, "Caterpillar Machine Fluids Recommendations", где приведены новейшие сведения об использовании топлива и технические требования Cat к топливу. Этот документ можно найти на веб-сайте Safety.Cat.com.

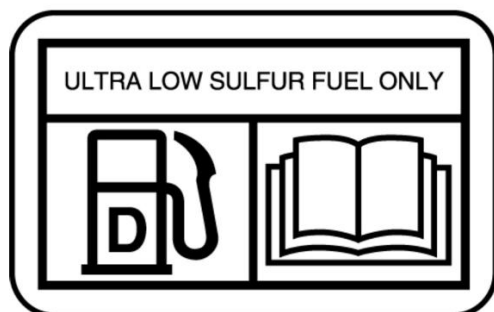


Рисунок 1

g02157153

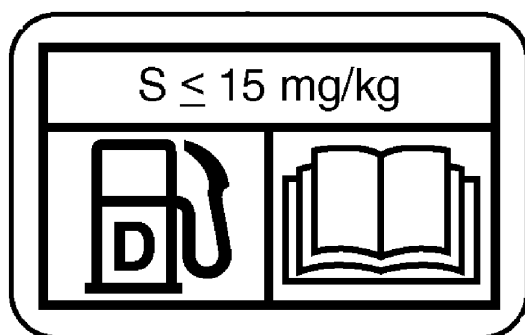


Рисунок 2

g02052934

Уведомление

Дизельное топливо со сверхнизким содержанием серы (ULSD) 0,0015 процента (≤ 15 частей на миллион (мг/кг)) требуется в нормативных документах при его использовании в двигателях, сертифицированных согласно внедорожного стандарта Tier 4 (сертификация по стандарту U.S. EPA Tier 4) и оснащенных системами нейтрализации выхлопных газов.

Европейское дизельное топливо ULSD с содержанием 0,0010 процента (≤ 10 частей на миллион (мг/кг)) серы требуется в нормативных документах при использовании его в двигателях, сертифицированных согласно Европейских внедорожных стандартов Stage IIIB и более новых и оснащенных системами нейтрализации выхлопных газов.

Применение топлива с повышенным содержанием серы может привести к следующим негативным последствиям:

- сокращение периодичности обслуживания устройств восстановления выхлопных газов (обслуживание необходимо проводить более часто);

- **снижение эффективности и сокращение срока службы устройств восстановления выхлопных газов (потеря производительности);**
- **сокращение периодичности регенерации устройств восстановления выхлопных газов;**
- снижение производительности и надежности двигателя;
- повышенный износ;
- ускоренное развитие коррозии;
- повышенное количество отложений;
- ухудшение топливной экономичности двигателя;
- уменьшенный интервал замены масла (более частая замена масла);
- увеличение эксплуатационных расходов;

Неисправности, возникшие в результате использования топлива неправильного типа, не являются заводскими дефектами компании Caterpillar. Поэтому затраты на такой ремонт НЕ охватываются гарантией компании Caterpillar.

Компания Caterpillar не требует использования дизельного топлива с низким содержанием серы для внедорожных машин, а также для машин, которые оснащены двигателями, не соответствующими стандартам Tier 4/Stage IIIB/ Stage IV и не оборудованными системами обработки выхлопных газов. При подборе топлива для двигателей с сертификацией Tier 4/Stage IIIB/Stage IV всегда следуйте инструкциям по эксплуатации и предписаниям на табличках на входе в топливные баки.

Более подробные сведения о топливе и смазочных материалах см. в специальной публикации, SRBU6250, "Рекомендации по применению эксплуатационных жидкостей в машинах Caterpillar". Этот документ можно найти на веб-сайте Safety.Cat.com.

Жидкость для выхлопных систем дизельных двигателей

Общие сведения

Жидкость для выхлопных систем дизельных двигателей (DEF) - это жидкость, которая впрыскивается в выхлопную систему двигателя, оснащенного системой селективного каталитического восстановления (SCR). Система SCR снижает содержание оксида азота в выхлопных газах дизельных двигателей.

Также жидкость DEF известна под другими названиями, такими как Aqueous Urea Solution (AUS) 32, AdBlue, либо просто мочевины.

В двигателях, оснащенных системой SCR, дозируемое количество жидкости DEF впрыскивается в выхлопную систему двигателя. Под действием высокой температуры выхлопных газов мочевины в жидкости DEF преобразуется в аммиак. В присутствии катализатора SCR аммиак вступает в химическую реакцию с оксидом азота, содержащимся в выхлопных газах дизельного двигателя. В результате этой реакции оксид азота преобразуется в безопасный азот (N₂) и воду (H₂O).

Рекомендации по использованию жидкости DEF

Для использования в двигателях Cat жидкость DEF должна соответствовать всем требованиям стандарта "ISO 22241-1".

Компания Caterpillar рекомендует использовать имеющиеся в наличии жидкости DEF, заказывая их с помощью системы заказа деталей Cat для двигателей Cat, оснащенных системами SCR.

В Северной Америке товарные жидкости DEF, утвержденные API и соответствующие всем требованиям стандарта "ISO 22241-1", могут использоваться в двигателях Cat, оснащенных системами SCR.

За пределами Северной Америки товарные жидкости DEF, соответствующие всем требованиям стандарта "ISO 22241-1", могут использоваться в двигателях Cat, оснащенных системами SCR.

Поставщик должен предоставить документацию, подтверждающую соответствие жидкости требованиям стандарта "ISO 22241-1".

Уведомление

Компания Cat не гарантирует качество и эксплуатационные характеристики жидкостей, выпущенных не компанией Cat.

Уведомление

Не используйте растворы мочевины, предназначенные для сельскохозяйственных целей. Не используйте жидкости, не соответствующие требованиям стандарта "ISO 22241-1" по уровню выбросов систем SCR. Использование таких жидкостей может привести к многочисленным проблемам, включая повреждение оборудования систем SCR и снижение эффективности преобразования оксида азота.

Жидкость DEF является раствором твердой мочевины, растворенной в деминерализованной воде до итоговой концентрации мочевины 32,5%. Концентрация мочевины в жидкости DEF в размере 32,5% является оптимальной для систем SCR. Раствор DEF с содержанием мочевины 32,5% имеет самую низкую температуру замерзания -11,5° C (11,3° F). Жидкости DEF, имеющие более высокое или низкое содержание мочевины (не равное 32,5%), имеют другие точки замерзания. Системы дозировки жидкости DEF и требования стандарта "ISO 22241-1" предназначены для растворов, содержащих приблизительно 32,5% мочевины.

Компания Caterpillar предлагает рефрактометр (номер по каталогу Cat 360-0774), который можно использовать для измерения концентрации мочевины в жидкости DEF. Следуйте инструкциям, прилагаемым к инструменту. Для определения содержания мочевины также можно использовать подходящие переносные товарные рефрактометры. Следуйте инструкциям производителя таких рефрактометров.

Рекомендации по использованию жидкости DEF

Как правило, раствор DEF является бесцветной светлой жидкостью. Изменения цвета и прозрачности свидетельствуют об ухудшении качества жидкости. Качество жидкости DEF может ухудшаться при неправильном хранении или ненадлежащей защите от загрязнения. Подробности указаны ниже.

Если имеются сомнения в качестве жидкости DEF, следует проверить концентрацию мочевины, щелочность (содержание NH₃) и концентрацию карбамилмочевины. Жидкость DEF, помутневшую или не проходящую все эти проверки, использовать запрещается.

Совместимость материалов

Жидкость DEF является коррозионной. Вследствие своей коррозионности жидкость DEF необходимо хранить в емкостях, изготовленных из утвержденных материалов. Рекомендованные материалы емкостей для хранения:

Нержавеющая сталь:

- 304 (S30400);
- 304L (S30403);
- 316 (S31600);
- 316L (S31603).

Сплавы и металлы:

- хромоникелевая сталь (CrNi);
- хромоникелевомолибденовая сталь (CrNiMo);
- титан.

Неметаллические материалы:

- полиэтилен;
- полипропилен;
- полиизобутилен;
- тефлон (PFA);
- полифторэтилен (PFE);
- поливинилденфторид (PVDF);
- политетрафторэтилен (PTFE).

Материалы, не совместимые с растворами DEF: алюминий, магний, цинк, никелевые покрытия, серебро, углеродистая сталь и припои, содержащие любой из перечисленных компонентов. При контакте жидкости DEF с любыми несовместимыми или неизвестными материалами возможны неожиданные реакции.

Хранение в резервуаре

Следуйте всем местным постановлениям, регулирующим хранение в резервуарах. Соблюдайте рекомендации по строительству таких резервуаров. Вместимость резервуара должна составлять 110% от запланированного объема хранящихся материалов. Обеспечивайте соответствующую вентиляцию резервуаров, находящихся в помещениях. Не допускайте переполнения резервуара. Обеспечьте подогрев резервуара с жидкостью DEF, хранящейся в условиях низких температур.

Всасывающие линии резервуара для хранения должны быть оснащены фильтрами для предотвращения попадания в резервуар загрязнений, содержащихся в воздухе. Запрещается использовать влагопоглощающие всасывающие линии, поскольку поглощение воды может повлиять на концентрацию жидкости DEF.

Использование

Следуйте всем местным постановлениям в отношении транспортировки и использования. Рекомендуемый диапазон температур транспортировки жидкости DEF -5°C (23°F) – 25°C (77°F). Все транспортное оборудование и промежуточные емкости должны использоваться исключительно для жидкости DEF. Запрещается повторное использование таких емкостей для любых других жидкостей. Убедитесь, что транспортное оборудование изготовлено из материалов, совместимых с жидкостью DEF. К рекомендуемым материалам для шлангов и другого неметаллического транспортного оборудования относятся:

- нитриловый каучук (NBR);
- фторкаучук (FKM);
- каучук на основе сополимера этилена, пропилена и диенового мономера (EPDM).

Необходимо регулярно контролировать состояние шлангов и других неметаллических компонентов, используемых при работе с жидкостью DEF, на наличие признаков разрушения. Утечки жидкости DEF легко можно обнаружить по наличию белых кристаллов мочевины на месте утечки. Твердая мочевина может являться коррозионной к оцинкованной или нелегированной стали, алюминию, меди и латуни. Во избежание повреждения окружающего оборудования последствия утечек необходимо ликвидировать немедленно.

Поддержание чистоты

Загрязняющие вещества могут снизить качество и срок эксплуатации жидкости DEF. При заливке жидкости в резервуар для хранения рекомендуется проводить ее фильтрацию. Фильтры должны быть совместимы с жидкостью DEF и использоваться только с ней. Перед использованием фильтра узнайте о его совместимости с жидкостью DEF у его производителя. Рекомендуется использовать сетчатые фильтры из совместимых материалов, таких как нержавеющая сталь. Не рекомендуется использовать бумажные (целлюлозные) и некоторые синтетические фильтры по причине их разрушения в ходе эксплуатации.

При переливании жидкости DEF следует соблюдать меры предосторожности. Разлитую жидкость следует немедленно очистить. Поверхности машины или двигателя, на которые попала жидкость DEF, следует вытереть насухо и сполоснуть чистой водой. При переливании жидкости DEF рядом с недавно работавшим двигателем следует соблюдать меры предосторожности. Попадание жидкости DEF на горячие поверхности приводит к образованию вредного для здоровья пара.

Стабильность

При надлежащем хранении и использовании жидкости DEF является стабильной. Качество жидкости DEF быстро ухудшается в случае ее хранения при высоких температурах. Оптимальная температура хранения жидкости DEF -9°C (15.8°F) – 25°C (77°F). Если жидкость DEF хранится при температуре выше 35°C (95°F) более 1 месяца, то перед использованием ее следует проверить. При проверке оценивается процент содержания мочевины, щелочность, содержание аммиака NH_3 и карбамилмочевины.

Длительность хранения жидкости DEF указана в следующей таблице:

Таблица 5

Температура хранения	Ожидаемый срок пригодности
Ниже 25°C (77°F)	18 месяцев
25°C (77°F) - 30°C (86°F)	12 месяцев
30°C (86°F) - 35°C (95°F)	6 месяцев
Выше 35°C (95°F)	Перед использованием требуется проверка

Для получения дополнительной информации о контроле качества жидкости DEF см. документацию по стандарту "ISO 22241".

Примечание: Утилизируйте все отработанные жидкости в соответствии с требованиями действующих норм и правил.

Добавки к топливу

При необходимости можно использовать кондиционирующую присадку для дизельного топлива Cat и очиститель топливной системы Cat. Эти составы можно применять и с обычным, и с биоразлагаемым дизельным топливом. По вопросам приобретения обращайтесь к местному дилеру компании Cat.

Биоразлагаемое дизельное топливо

Биоразлагаемое дизельное топливо производится из возобновляемых ресурсов (растительных масел, животного жира, использованного кулинарного масла и пр.). Основные источники растительного сырья - соевое и рапсовое масло. Для использования этих масел или жиров в качестве топлива они подвергаются химической обработке (этерификации). Вода и загрязнения удаляются.

Американская спецификация на дистиллятное дизельное топливо "ASTM D975-09a" допускает добавление биодизельного топлива до показателя B5 (5 процентов). В настоящее время любое дизельное топливо, используемое в США, может содержать до (B5) биодизельного топлива.

Европейские ТУ на дистиллятное дизельное топливо "EN 590" допускают содержание дизельного биотоплива до 5% (B5), а в некоторых регионах - до 7% (B7). Допустимый показатель содержания биотоплива в любом дизельном топливе в Европе - B5, а в некоторых регионах - B7.

Примечание: Обычное дизельное топливо, используемое в смеси с биодизельным топливом, должно иметь сверхнизкое содержание серы (не более 15 промилле согласно спецификации "ASTM D975"). В Европе обычное дизельное топливо, используемое в смеси с биодизельным топливом, не должно иметь примесей серы (не более 10 промилле согласно спецификации "EN 590"). Содержание серы в окончательной смеси не должно превышать 15 промилле.

При использовании биодизельного топлива необходимо соблюдать определенные правила. Биодизельное топливо оказывает влияние на моторное масло, устройства восстановления выхлопных газов, неметаллические компоненты топливной системы и другие компоненты. Биоразлагаемое дизельное топливо характеризуется ограниченным сроком хранения и пониженной устойчивостью к окислению. Соблюдайте все рекомендации и указания для сезонно работающих двигателей.

Для снижения рисков, связанных с использованием дизельного биотоплива, готовая используемая топливная смесь и дизельное биотопливо должны соответствовать определенным требованиям к составу.

Все рекомендации и указания изложены в специальной публикации, SEBU6250, "Caterpillar Machine Fluids Recommendations". Этот документ можно найти на веб-сайте Safety.Cat.com.

Сведения об охлаждающей жидкости

Сведения, изложенные в настоящем разделе "Рекомендации в отношении охлаждающей жидкости", следует использовать совместно со сведениями раздела "Информация о смазочных материалах" последней редакции специальной публикации, SEBU6250, "Caterpillar Machine Fluids Recommendations". Этот документ можно найти на веб-сайте Safety.Cat.com.

В дизельных двигателях Cat могут использоваться охлаждающие жидкости следующих двух типов.

Предпочтительно - Охлаждающая жидкость с увеличенным сроком службы Cat ELC

Приемлемые -

- Антифриз/охлаждающая жидкость для дизельных двигателей (DEAC) Cat

Уведомление

Не используйте одну воду в качестве охлаждающей жидкости! Вода, используемая без присадок, обладает коррозионными свойствами при рабочих температурах двигателя. Кроме того, вода без присадок не обеспечивает защиты от кипения и замерзания.

Вместимость заправочных емкостей

Руководство по эксплуатации и техническому обслуживанию SEBU9217

i07736595

Таблица 1

Вместимость заправочных емкостей (приблизительно)			
Компонент или система	Литры	Галлоны США	Рекомендуемая марка
Картер двигателя	8,8	2,3	См. раздел Руководства по эксплуатации и техническому обслуживанию, "Вязкость смазочных материалов".
Гидробак	40	10,6	
Жидкость для выхлопных систем дизельных двигателей (DEF)	19	5,0	
Коробка передач (блокировка)	20	5,3	
Коробка передач (стандартная и полный привод)	15	3,9	
Коробка передач (с переключением под нагрузкой)	19	5,0	
Система охлаждения с нагревателем	22,5	5,9	
Система охлаждения без нагревателя	21,5	5,7	
Топливный бак	160	42,3	
Задний мост (1)	16,5	4,4	
Бортовой редуктор заднего моста (с каждой стороны машины)	1,7	0,4	
Передний ведущий мост	11	2,9	
Передний мост с приводом (EST)	14	3,7	
Бортовой редуктор переднего ведущего моста (полноприводная машина) (с каждой стороны)	0,7	0,2	
Бортовой редуктор переднего моста с приводом (с каждой стороны машины) (EST)	1,7	0,45	
	кг	фунты	
Хладагент (2)	1,6	3,5	R-134a
	мл	унц.	
Масло хладагента (компрессора) (2)	300	10,1	Полиалкилгликолевое масло (PAG)

(1) Добавьте 0.5 L (0.5 qt) присадки к маслу тормоза и оси 197-0017 к задней оси. Не вводите эту присадку в бортовые редукторы.

(2) Дополнительные сведения см. в Руководстве по техническому обслуживанию, "Air Conditioning and Heating R-134a for All Caterpillar Machines (Системы кондиционирования воздуха и отопления, работающие с использованием хладагента R-134a, для всех машин Caterpillar)".

Примечание: При работе на очень крутых склонах уточните нормативные уровни эксплуатационных жидкостей у дилера компании Cat.

Сведения о программе S·O·S

Руководство по эксплуатации и техническому обслуживанию SEBU9316

i07469764

Использование программы планового отбора проб масла (далее - программа S·O·S) настоятельно рекомендуется всем клиентам компании Caterpillar для снижения расходов на содержание и эксплуатацию машины. Заказчики предоставляют пробы масла, охлаждающей жидкости и другую информацию о машине. Дилер использует эти данные для предоставления заказчикам рекомендаций по обращению с оборудованием. Кроме того, программа S·O·S может помочь определить причину неисправности.

Подробная информация о программе S·O·S содержится в Специальной публикации, SEBU6250, "Caterpillar Machine Fluid Recommendations (Рекомендации по рабочим жидкостям для машин компании Caterpillar)" .

Эффективность применения программы S·O·S зависит от своевременного предоставления проб в лабораторию через рекомендованные интервалы.

Информацию о расположении пробоотборных кранов и интервалах между техническим обслуживанием см. в разделе Руководства по эксплуатации и техническому обслуживанию, "Регламент технического обслуживания" .

Полную информацию и помощь в организации работ по программе S·O·S для имеющегося у вас оборудования можно получить у дилера компании Cat .

Сброс давления в системе

Руководство по эксплуатации и техническому обслуживанию
SEBU9217 i05971939

⚠ Предупреждение

Резкое неожиданное движение машины может привести к травмам или гибели людей.

В результате резкого неожиданного движения машины люди, находящиеся на машине или вблизи нее, могут получить травмы.

Во избежание травм и гибели людей убедитесь в отсутствии рабочего персонала и препятствий в зоне вокруг машины.

Система охлаждения

⚠ Предупреждение

Система высокого давления: Горячая охлаждающая жидкость может стать причиной серьезных ожогов. Перед тем, как снять крышку, остановите двигатель и дождитесь остывания радиатора. Затем медленно отверните крышку для сброса давления в системе.

Для сброса давления в системе охлаждения выключите машину. Дождитесь, чтобы герметичная крышка системы охлаждения остыла. Медленно отверните герметичную крышку системы охлаждения для сброса давления в системе.

Гидросистема

⚠ Предупреждение

Рабочая жидкость гидравлической системы, вытекающая под давлением, а также горячая рабочая жидкость, могут причинить травму.

Рабочая жидкость в гидравлической системе может оставаться под давлением и после останова двигателя. Во избежание несчастного случая с тяжелым исходом, перед тем как приступить к техническому обслуживанию гидравлической системы, сбросьте давление в системе.

Перед снятием трубопроводов и других узлов системы убедитесь, что рабочее оборудование опущено на землю, а рабочая жидкость в системе достаточно охладилась. Снятие крышки маслосливной горловины производите только после останова двигателя и остывания крышки настолько, чтобы к ней можно было прикасаться незащищенной рукой.

1. Установите машину на ровной поверхности. Паркуя машину на склоне, заблокируйте колеса упорами.
2. Приведите в действие рабочий тормоз, чтобы остановить машину. Установите рычаг управления коробкой передач в положение НЕЙТРАЛЬ .
3. Переведите двигатель в режим минимальной частоты вращения коленчатого вала на холостом ходу.
4. Включите стояночный тормоз.
5. Включите фиксатор нейтрали.
6. Опустите на землю все навесное оборудование.
7. Заглушите двигатель.
8. Поверните ключ пускового переключателя двигателя в положение ВЫКЛ на 4 секунды.
9. Затем поверните ключ пускового переключателя двигателя обратно в положение ВКЛ .
10. Установите переключатель отключения гидросистемы в положение ВКЛ .
11. Чтобы сбросить гидравлическое давление, переключайте органы управления гидросистемой во всех направлениях. Повторяйте это действие, пока давление в гидросистеме не будет полностью сброшено.
12. Переведите рычаги управления гидросистемой в положение УДЕРЖАНИЕ .
13. Поверните ключ пускового переключателя двигателя в положение ВЫКЛ и выньте ключ.

После первых 500 моточасов

Колесный редуктор (задний мост) - Замена масла

Руководство по эксплуатации и техническому обслуживанию
SEBU7970 i07182275

Примечание: Для машин с фунт-силы и фунт префикс, Нет необходимости заполнять бортовые редукторы, имеется канал связи между дифференциалом и бортовыми редукторами. См. рис. 3 . См. раздел, "Масло дифференциала (заднего) - Замена"

Масло дифференциала (переднего моста) - Замена

Руководство по эксплуатации и техническому обслуживанию

SEBU7970

i02612108

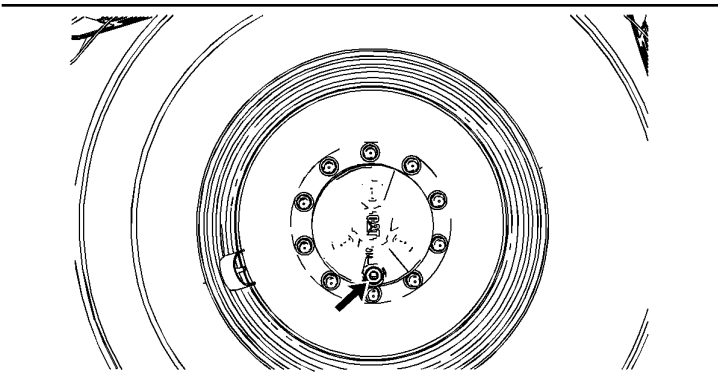


Рисунок 1

g01200973

1. Расположите пробку маслосливного/маслоналивного отверстия вниз. Выверните пробку маслосливного/маслоналивного отверстия и слейте масло в подходящую емкость.

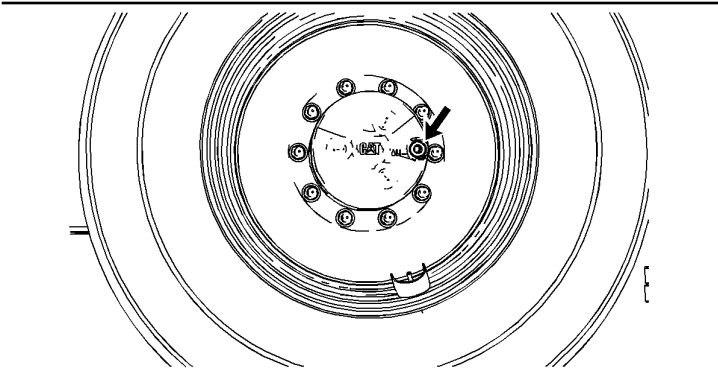


Рисунок 2

g01200981

2. Установите отверстие под пробку в горизонтальное положение. В качестве ориентира используйте горизонталь.

3. Долейте масло до уровня нижних витков резьбы пробки. Рекомендации по выбору масел содержатся в подразделе Руководства по эксплуатации и техническому обслуживанию, "" Технические условия на смазочные материалы и подразделе Руководства по эксплуатации и техническому обслуживанию, "Вместимость заправочных емкостей" .

4. Очистите и установите пробку.

5. Повторите данную процедуру для другого бортового редуктора.

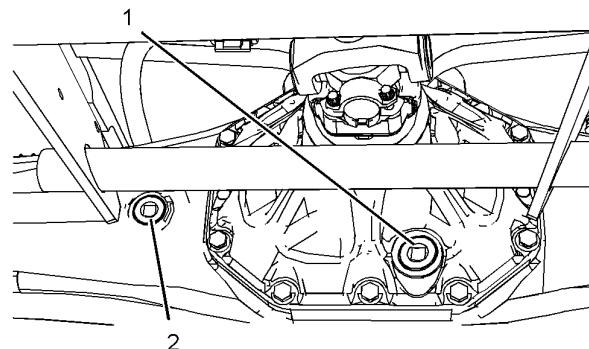


Рисунок 1

g01286266

1. Выверните пробку (1) из сливного отверстия и слейте масло в подходящую емкость.

2. В пробке сливного отверстия имеется магнит. Проверьте наличие на магните металлических частиц.

3. Очистите пробку сливного отверстия и установите ее на место.

4. Выверните пробку (2) из контрольно-наливного отверстия.

5. Залейте масло до уровня нижнего края резьбового отверстия под контрольно-наливную пробку. Рекомендации по выбору масел приведены в разделе Руководства по эксплуатации и техническому обслуживанию, "Вязкость смазочных материалов" и в разделе Руководства по эксплуатации и техническому обслуживанию, "Вместимость заправочных емкостей" .

6. Очистите пробку наливного отверстия и установите ее на место.

Масло дифференциала (заднего моста) - Замена

Руководство по эксплуатации и техническому обслуживанию

SEBU7970

i02483817

Интервал между заменами масла следует уменьшить до 500 моточасов в том случае, если более 50 % моточасов используется для перегона машины и погрузки материалов.

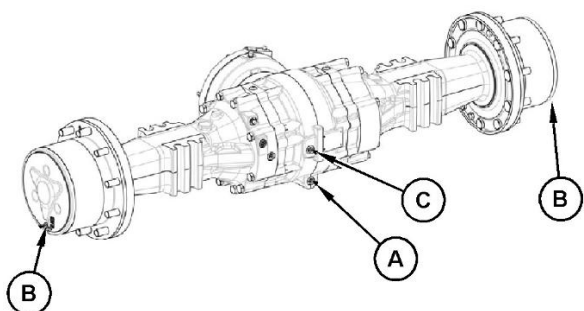


Рисунок 3

g06212617

Для машин с фунт-силы и фунт Только префикс

(A) Маслосливное отверстие

(B) Маслосливное отверстие

(C) Маслосливное отверстие/отверстие для проверки уровня масла

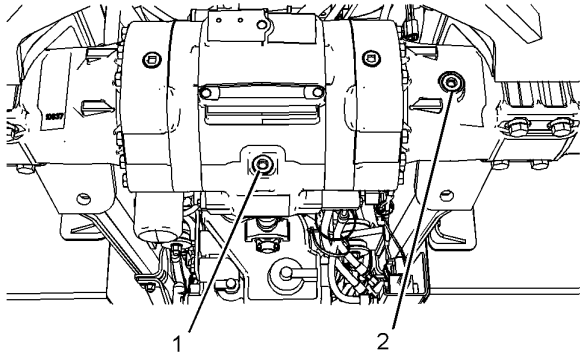


Рисунок 1

g01209215

1. Выверните пробку (1) из сливного отверстия и слейте масло в подходящую емкость.
2. Очистите пробку сливного отверстия и установите ее на место.
3. Выверните пробку (2) контрольно-заливного отверстия.
4. Залейте масло до уровня нижнего края резьбового отверстия под контрольно-заливную пробку. Рекомендации по выбору масел приведены в разделе Руководства по эксплуатации и техническому обслуживанию, "Вязкость смазочных материалов" и в разделе Руководства по эксплуатации и техническому обслуживанию, "Вместимость заправочных емкостей".
5. Очистите пробку заливного отверстия и установите ее на место.

Масло главной передачи (переднего моста) - Замена

Руководство по эксплуатации и техническому обслуживанию
SEBU7970 i02483913

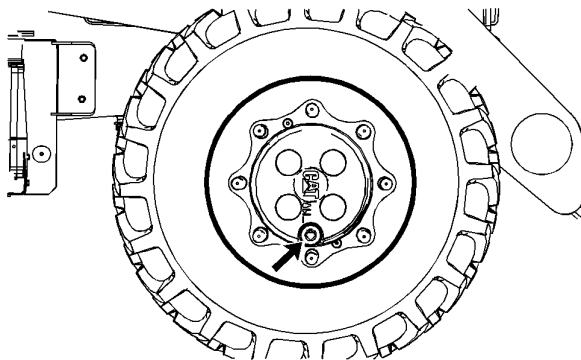


Рисунок 1

g01182475

1. Расположите колесный редуктор таким образом, чтобы пробка маслосливного/маслозаливного отверстия находилась внизу. Выверните пробку маслосливного/маслозаливного отверстия и слейте масло в подходящую емкость.
2. В пробке имеется магнит. Этот магнит притягивает металлические частицы, содержащиеся в масле. Проверьте, не увеличилось ли количество металлических частиц на магнитной пробке. При обнаружении необычных частиц металла на пробке проконсультируйтесь со своим дилером компании Caterpillar.

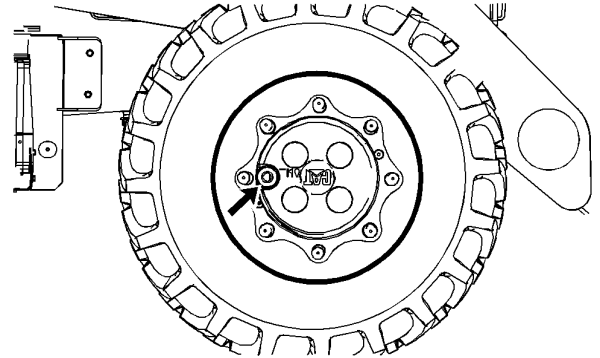


Рисунок 2

g01182493

3. Установите отверстие под пробку в положение на три или на девять часов. В качестве ориентира используйте горизонталь.
4. Доведите уровень масла до нижнего края резьбового отверстия под пробку. Рекомендации по выбору масел содержатся в подразделе Руководства по эксплуатации и техническому обслуживанию, "Технические условия на смазочные материалы" и подразделе Руководства по эксплуатации и техническому обслуживанию, "Вместимость заправочных емкостей".
5. Очистите и заверните пробку.
6. Повторите эти действия на другой бортовой передаче.

После первых 500 моточасов (для новых систем, перезалитых на другой тип жидкости)

Проба (уровень 2) охлаждающей жидкости системы охлаждения - Отбор

Руководство по эксплуатации и техническому обслуживанию
SEBU9217 i05507376

Уведомление

При осмотре, техническом обслуживании, проверке, регулировке и ремонте необходимо соблюдать осторожность, не допуская пролива жидкостей. Приготовьте подходящую емкость для сбора эксплуатационной жидкости перед открытием какого-либо отсека или разборкой какого-либо узла, содержащего эксплуатационную жидкость.

См. специальную публикацию, NENG2500, "Dealer Service Tool Catalog" (Каталог средств технического обслуживания для дилеров) для получения информации о средствах, используемых для сбора и хранения жидкостей на изделиях компании Cat.

Утилизируйте все отработанные жидкости в соответствии с требованиями местных норм и постановлений.

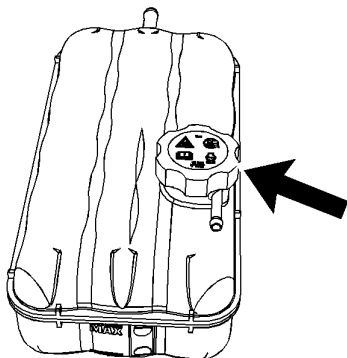


Рисунок 1

g02792101

Отбирайте пробы охлаждающей жидкости строго в соответствии с рекомендованным интервалом. Принадлежности для отбора проб можно получить у вашего дилера компании Caterpillar .

Указания по правильному отбору проб охлаждающей жидкости см. в разделе Руководства по эксплуатации и техническому обслуживанию, "Пробы охлаждающей жидкости (уровень 1) - отбор" .

Представьте пробу на анализ уровня 2.

Справочные: Дополнительные сведения об анализе проб охлаждающей жидкости см. в специальной публикации, SEBU6250, "Caterpillar Machine Fluids Recommendations" или у дилера компании Caterpillar .

Каждые 500 моточасов или 3 месяца

Проба (уровень 1) охлаждающей жидкости системы охлаждения - Отбор

Руководство по эксплуатации и техническому обслуживанию
SEBU9217

i05507373

Уведомление

При осмотре, техническом обслуживании, проверке, регулировке и ремонте необходимо соблюдать осторожность, не допуская пролива жидкостей. Приготовьте подходящую емкость для сбора эксплуатационной жидкости перед открытием какого-либо отсека или разборкой какого-либо узла, содержащего эксплуатационную жидкость.

См. специальную публикацию, NENG2500, "Dealer Service Tool Catalog" (Каталог средств технического обслуживания для дилеров) для получения информации о средствах, используемых для сбора и хранения жидкостей на изделиях компании Cat .

Утилизируйте все отработанные жидкости в соответствии с требованиями местных норм и постановлений.

Примечание: Результаты анализа уровня 1 могут указывать на необходимость анализа уровня 2.

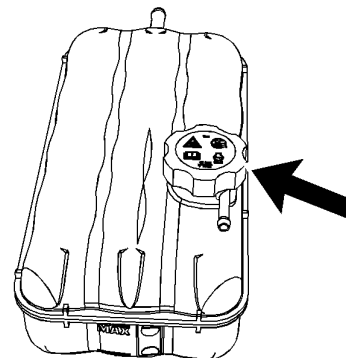


Рисунок 1

g02792101

Отбирайте пробы охлаждающей жидкости строго в соответствии с рекомендованным интервалом. Для получения максимальной отдачи от анализа по программе S·O·S следует выявить устойчивую тенденцию изменения данных. Для получения надежной хронологии данных регулярно производите отбор проб рабочих жидкостей через одинаковые промежутки времени. Принадлежности для отбора проб можно приобрести у своего дилера компании Cat .

Используйте следующие рекомендации по отбору проб охлаждающей жидкости.

- Перед отбором пробы запишите необходимую информацию на этикетке сосуда для отбора проб.
- Храните неиспользованные сосуды для отбора проб в полиэтиленовых пакетах.
- Отбирайте пробы охлаждающей жидкости непосредственно из пробоотборного отверстия. Не рекомендуется отбирать пробу из каких-либо других мест.
- Открывайте крышку пустой бутылки для отбора проб только непосредственно перед отбором пробы.
- Поместите пробу в почтовый контейнер сразу же после отбора пробы во избежание ее загрязнения.
- Не отбирайте пробы из расширительных бачков.
- Не отбирайте пробы из сливных отверстий.

Сдайте пробу на анализ уровня 1.

Дополнительную информацию об анализе охлаждающей жидкости см. в специальной публикации, SEBU6250, "Caterpillar Machine Fluids Recommendations" , либо обращайтесь к дилеру Cat .

Корпус дифференциала переднего моста - Отбор пробы масла

Руководство по эксплуатации и техническому обслуживанию
SEBU7970

i02483973

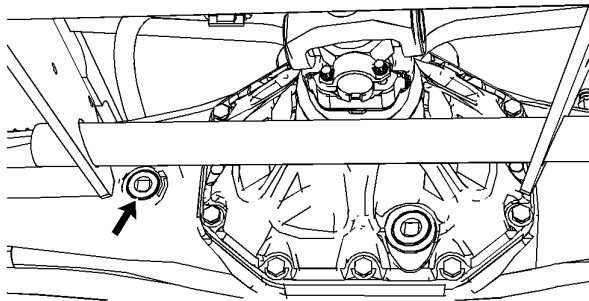


Рисунок 1

g01180551

Производите отбор проб масла с периодичностью, указанной в подразделе Руководства по эксплуатации и техническому обслуживанию, "Регламент технического обслуживания" .

Сведения о предотвращении проливов рабочих жидкостей приведены в разделе Руководства по эксплуатации и техническому обслуживанию, "Общие правила техники безопасности" .

За дополнительными сведениями обращайтесь к разделу Специального выпуска, SRBU6250, "Анализ масла по программе S·O·S" .

Проба масла из дифференциала (заднего) - Отбор

Руководство по эксплуатации и техническому обслуживанию SEBU7970

i02483816

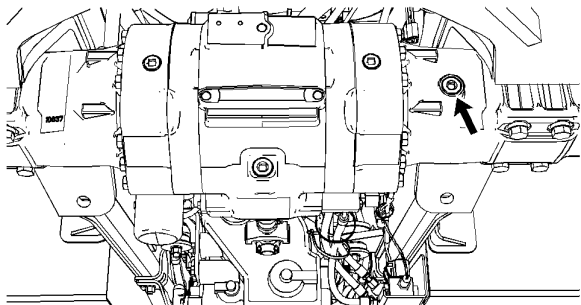


Рисунок 1

g01209217

Производите отбор проб масла с периодичностью, указанной в подразделе Руководства по эксплуатации и техническому обслуживанию, "Регламент технического обслуживания" .

Сведения о предотвращении проливов рабочих жидкостей приведены в разделе Руководства по эксплуатации и техническому обслуживанию, "Общие правила техники безопасности" .

За дополнительными сведениями обращайтесь к разделу Специального выпуска, SRBU6250, "Анализ масла по программе S·O·S" .

Шлицы карданного вала - Смазка

Руководство по эксплуатации и техническому обслуживанию SEBU9217

i04989912

Получите доступ к пресс-масленкам для шлица приводного вала с днища машины.

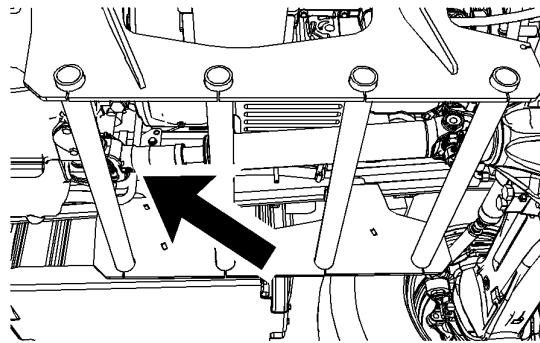


Рисунок 1

g02792562

Введите смазку в пресс-масленку для шлица приводного вала переднего приводного вала.

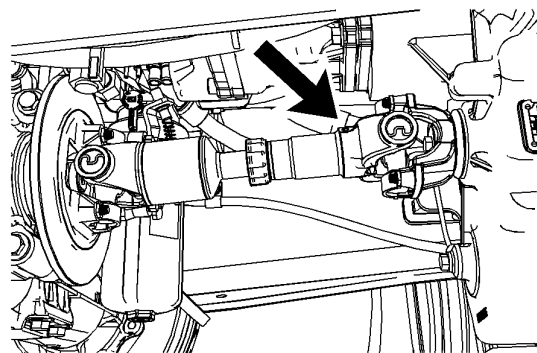


Рисунок 2

g03162742

Введите смазку в пресс-масленку для шлица приводного вала заднего приводного вала.

Моторное масло и фильтр двигателя - Замена

Руководство по эксплуатации и техническому обслуживанию SEBU9217

i06786247

Примечание: Если содержание серы в топливе превышает 1,5% по массе, используйте масло с ОЩЧ, равным 30. При использовании топлива с высоким содержанием серы производите замену масла и фильтрующего элемента через каждые 250 моточасов или через каждый месяц. При использовании масла API категории CF-4 или ниже заменяйте масло и фильтрующий элемент через каждые 250 моточасов или через каждый месяц. В остальных случаях заменяйте масло и фильтрующий элемент через каждые 500 моточасов или через каждые 3 месяца.

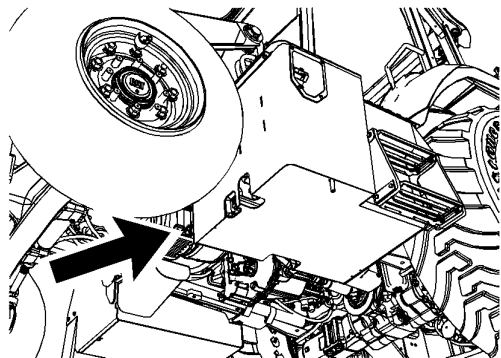


Рисунок 1

g03589702

1. Откройте сливной клапан картера и слейте масло в подходящую емкость. Очистите сливной клапан картера и закройте его.

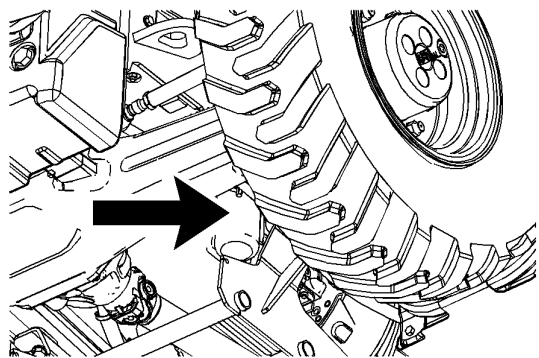


Рисунок 2

g02453231

2. При помощи стропового ключа снимите фильтрующий элемент.

3. Очистите монтажное основание фильтра с помощью чистой ткани. Полностью удалите остатки старой прокладки.

4. Нанесите тонкий слой чистого моторного масла на уплотняющую поверхность нового фильтрующего элемента.

5. Усилием руки затяните новый масляный фильтр.

Инструкция по установке фильтра содержится на боковой поверхности каждого навинчиваемого фильтра компании Caterpillar. При установке фильтров, выпущенных не компанией Caterpillar следуйте инструкциям поставщика фильтра.

6. Откройте дверцу доступа двигателя в верхней части машины.

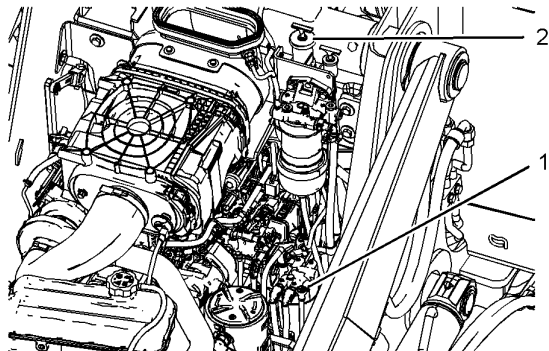


Рисунок 3

g02453233

7. Снимите крышку (2) наливной горловины. Заполните картер чистым маслом. См. раздел Руководства по эксплуатации и техническому обслуживанию, "Вязкость смазочных материалов" и раздел Руководства по эксплуатации и техническому обслуживанию, "Вместимость заправочных емкостей". Очистите и установите на место крышку наливной горловины.

8. Остановите двигатель и дайте ему остыть. Проверьте, нет ли утечек.

9. Заглушите двигатель и подождите, пока масло стечет обратно в масляный поддон. Уровень моторного масла должен находиться в пределах заштрихованной зоны на щупе (1). При необходимости долейте масло.

10. Установите панель доступа двигателя и закройте дверь доступа двигателя.

Картер колесного редуктора (переднего моста)- Отбор проб масла

Руководство по эксплуатации и техническому обслуживанию SEBU7970

i02483934

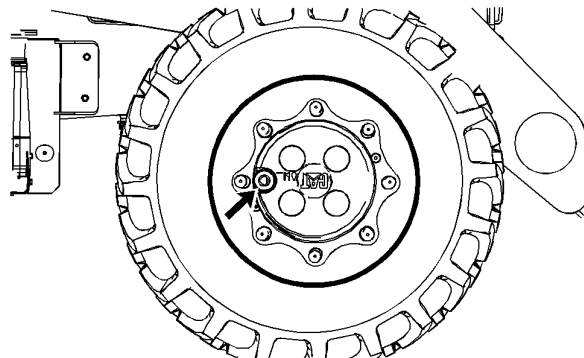


Рисунок 1

g01182493

Отберите пробу масла, вывернув пробку из отверстия, предназначенного для залива и слива масла. Сведения о порядке отбора проб моторного масла смотрите в Специальном выпуске, SRBU6250, "Анализ масла по программе S·O·S". Для получения дополнительной информации по отбору проб масла обращайтесь к Специальному выпуску, PRHP6001, ""Как взять пробу масла для анализа"".

Картер колесного редуктора (заднего моста) - Отбор проб масла

Руководство по эксплуатации и техническому обслуживанию SEBU7970

i02483956

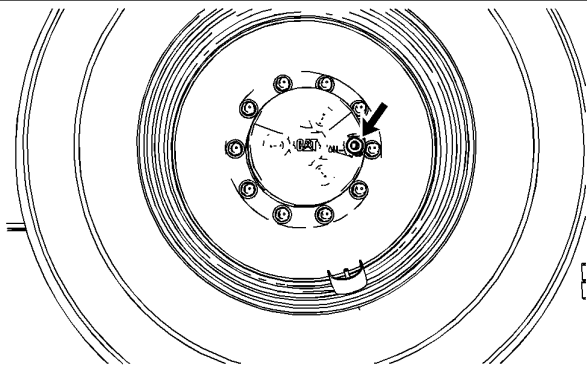


Рисунок 1

g01200981

Отберите пробу масла, вывернув пробку из отверстия, предназначенного для залива и слива масла. Сведения о порядке отбора проб моторного масла смотрите в Специальном выпуске, SRBU6250, "Анализ масла по программе S·O·S". Для получения дополнительной информации по отбору проб масла обращайтесь к Специальному выпуску, PRHP6001, "Как взять пробу масла для анализа".

Фильтр грубой очистки топлива (влагоотделитель) - Замена

Руководство по эксплуатации и техническому обслуживанию SEBU9217 i05507386

Уведомление

Не заполняйте топливные фильтры топливом перед их установкой. Топливо не будет отфильтровано и может оказаться загрязненным. Загрязненное топливо вызывает ускоренный износ деталей топливной системы. Топливная система должна быть прокачана до запуска двигателя.

Некоторые поставляемые сорта топлива могут не отвечать минимальным требованиям, предъявляемым к смазочной способности топлива. Компания Caterpillar рекомендует использовать топливо, соответствующее определенным минимальным техническим характеристикам. См. Специальный выпуск, SRBU6250, "Рекомендации по эксплуатационным жидкостям для машин компании Caterpillar".

Уведомление

Ежедневно или через каждые 10 моточасов сливайте воду из водоотделителя. Также сливайте воду из топливного бака еженедельно или через каждые 50 моточасов. Невыполнение этого требования может привести к повреждению топливной системы.

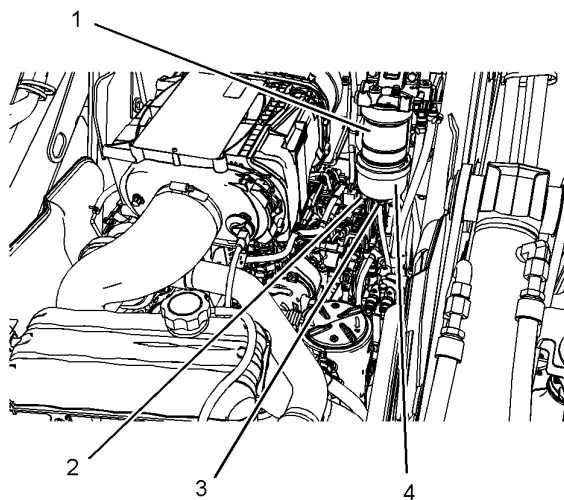


Рисунок 1

g02792643

1. Откройте сливной клапан (2) и слейте масло в подходящую емкость.
2. Снимите с нижней части фильтра датчик (3) и провод.
3. Снимите первичный топливный фильтр (1), расположенный с внутренней стороны левой боковой балкой рамы.
4. Очистите основание фильтрующего элемента. Полностью удалите остатки прокладки фильтра с основания фильтрующего элемента. Снимите стакан (4).
5. Замените стакан (4).
6. Нанесите на новый фильтрующий элемент тонкий слой чистого дизельного топлива.
7. Затяните новый топливный фильтр от руки.

Инструкция по установке фильтра содержится на боковой поверхности каждого навинчиваемого фильтра компании Caterpillar. При установке фильтров, выпущенных не компанией Caterpillar следуйте инструкциям поставщика фильтра.
8. Установите датчик с проводом на новый фильтр.

Топливный фильтр тонкой очистки - Замена

Руководство по эксплуатации и техническому обслуживанию SEBU9217 i05507369

Уведомление

При осмотре, техническом обслуживании, проверке, регулировке и ремонте необходимо соблюдать осторожность, не допуская пролива жидкостей. Приготовьте подходящую емкость для сбора эксплуатационной жидкости перед открытием какого-либо отсека или разборкой какого-либо узла, содержащего эксплуатационную жидкость.

См. специальную публикацию, NENG2500, "Dealer Service Tool Catalog" (Каталог средств технического обслуживания для дилеров) для получения информации о средствах, используемых для сбора и хранения жидкостей на изделиях компании Cat .

Утилизируйте все отработанные жидкости в соответствии с требованиями местных норм и постановлений.

Примечание: Замену фильтра тонкой очистки проводите в месте, где отсутствует взвешенная пыль или грязь. Не допускайте соприкосновения новых фильтров с загрязненными поверхностями.

Примечание: Перед тем как заменить топливный фильтр тонкой очистки, необходимо заменить топливный фильтр грубой очистки. См. раздел руководства по эксплуатации и техническому обслуживанию, "Фильтрующий элемент фильтра грубой очистки (водоотделителя) топливной системы - замена"

1. Установите раскос гидроцилиндра подъема. Более подробную информацию по данному вопросу см. в разделе Руководства по эксплуатации и техническому обслуживанию, "Раскос гидроцилиндра стрелы погрузчика - присоединение и отсоединение" .
2. Снимите съемную панель с левой стороны машины.
3. Припаркуйте машину на ровной площадке. Убедитесь, что включен стояночный тормоз.

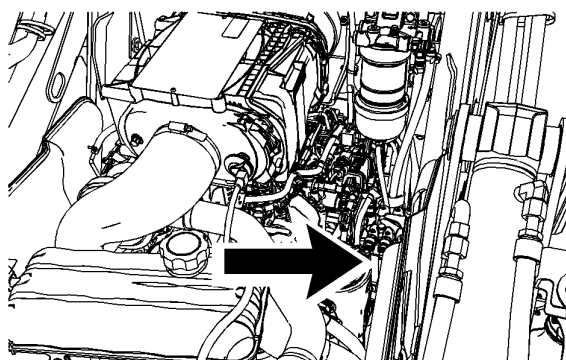


Рисунок 1

g02792662

4. Снимите топливный фильтр тонкой очистки с помощью ленточного ключа. Утилизируйте топливный фильтр тонкой очистки в соответствии с действующим законодательством.

Уведомление

Не заполняйте топливные фильтры тонкой очистки топливом перед установкой. Неотфильтрованное топливо может быть загрязненным. Загрязненное топливо вызывает ускоренный износ деталей топливной системы.

5. Очистите основание топливного фильтра.
6. Перед установкой нового фильтра тонкой очистки смажьте его уплотнение чистым дизельным топливом.
7. Вручную установите новый топливный фильтр тонкой очистки.

Инструкция по установке фильтра содержится на боковой поверхности каждого навинчиваемого фильтра компании Caterpillar . При установке фильтров, выпущенных не компанией Caterpillar следуйте инструкциям поставщика фильтра.

8. Пустите двигатель и проверьте наличие утечек.

Масло гидравлической системы - Отбор пробы

Руководство по эксплуатации и техническому обслуживанию SEBU9217

i05971933

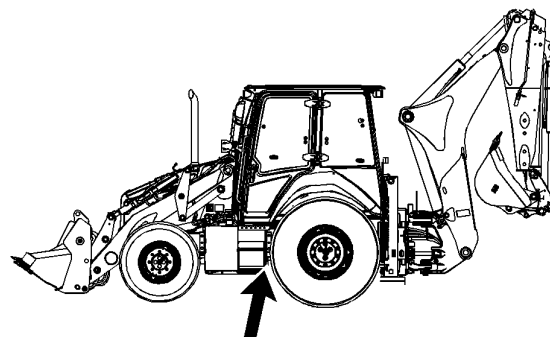


Рисунок 1

g03694061

Отбор проб гидравлического масла проводите на быстроразъемном фитинге, который расположен на корпусе фильтра гидросистемы. Корпус фильтра гидросистемы находится рядом с задним мостом.

1. Остановите двигатель.

⚠ Предупреждение

Отбор проб масла при работающем двигателе машины может привести к травме или несчастному случаю со смертельным исходом. Использование пробоотборной трубки позволяет производить отбор пробы масла при нахождении оператора или механика сбоку от колес шин. Пробоотборную трубку следует присоединять к пробоотборному штуцеру при неработающем двигателе машины. В этом случае отбор пробы масла следует производить при наличии следующих условий:

- Коробка передач машины установлена на НЕЙТРАЛЬ
- Включен стояночный тормоз
- Установлен фиксатор поворота
- Все рабочие орудия опущены на землю
- Выключатель блокировки органов гидроуправления установлен в положение ВКЛЮЧЕНО

2. Присоедините шланг с быстроразъемным фитингом с внутренней резьбой к быстроразъемному фитингу гидросистемы.

Примечание: Перед пуском двигателя убедитесь в отсутствии персонала около машины.

3. Поверните пусковой переключатель двигателя и запустите двигатель.

4. Для отбора пробы гидравлического масла используйте шланг.

Примечание: Пропустите масло через шланг в течение 10 секунд перед отбором пробы масла, чтобы быть уверенным в отсутствии в ней загрязняющих частиц.

5. Остановите двигатель.

6. Отсоедините шланг, использованный для отбора пробы масла.

Сведения о порядке отбора проб гидравлического масла см. в специальной публикации, SEBU6250, "S·O·S Oil Analysis". Дополнительные сведения о порядке отбора проб масла см. в специальной публикации, RENR6001, "How To Take A Good Oil Sample".

Масляный фильтр коробки передач - Замена

Руководство по эксплуатации и техническому обслуживанию
SEBU9217 i05971935

Фильтр коробки передач расположен на левой или на правой стороне машины.

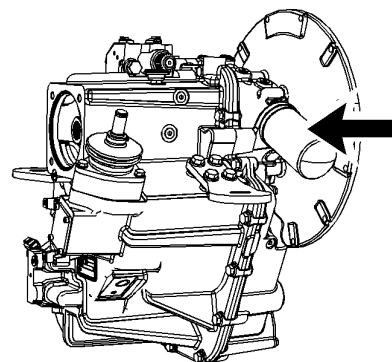


Рисунок 1
Стандартная коробка передач

g03719660

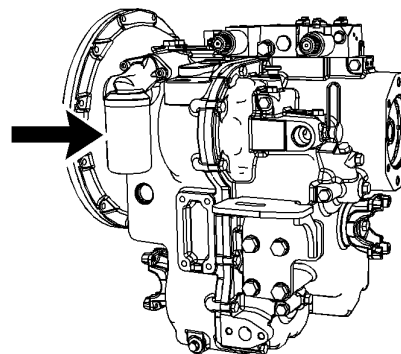


Рисунок 2
Коробка передач с переключением под нагрузкой

g03589945

1. Снимите фильтрующий элемент масляного фильтра коробки передач при помощи ленточного ключа.

2. Очистите основание фильтрующего элемента. Полностью удалите остатки прокладки фильтра с основания фильтрующего элемента.

3. Нанесите на прокладку нового фильтрующего элемента тонкий слой масла.

4. Усилиями руки затяните новый масляный фильтр.

Инструкция по установке фильтра содержится на боковой поверхности каждого навинчиваемого фильтра компании Caterpillar. При установке фильтров других изготовителей пользуйтесь инструкцией, прилагаемой к фильтру.

5. Запустите двигатель и включите рабочий тормоз. Поработайте органами управления коробкой передач для улучшения циркуляции масла.

6. Установите рычаг переключения передач в положение НЕЙТРАЛЬ и включите стояночный тормоз. Осмотрите фильтрующий элемент на предмет утечек.

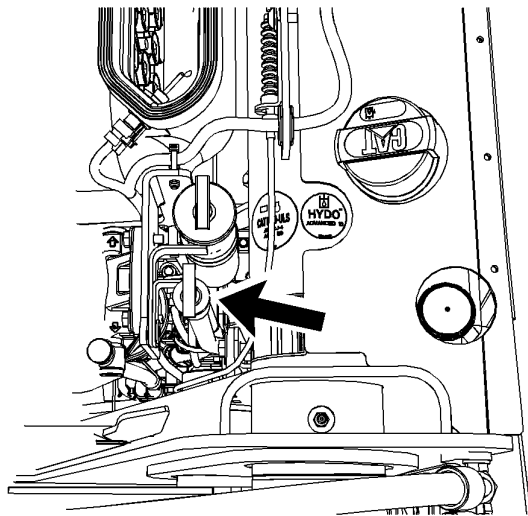


Рисунок 3

g02793307

7. Проверьте уровень масла в коробке передач. Дополнительные сведения см. в разделе руководства по эксплуатации и техническому обслуживанию, "Уровень масла в коробке передач - проверка".

8. Заглушите двигатель.

Отбор проб масла из коробки передач

Руководство по эксплуатации и техническому обслуживанию
SEBU9217

i05507363

Уведомление

При осмотре, техническом обслуживании, проверке, регулировке и ремонте необходимо соблюдать осторожность, не допуская пролива жидкостей. Приготовьте подходящую емкость для сбора эксплуатационной жидкости перед открытием какого-либо отсека или разборкой какого-либо узла, содержащего эксплуатационную жидкость.

См. специальную публикацию, NENG2500, "Dealer Service Tool Catalog" (Каталог средств технического обслуживания для дилеров) для получения информации о средствах, используемых для сбора и хранения жидкостей на изделиях компании Cat.

Утилизируйте все отработанные жидкости в соответствии с требованиями местных норм и постановлений.

Предупреждение

Горячее масло и детали могут причинить ожоги. Не прикасайтесь к горячему маслу и деталям.

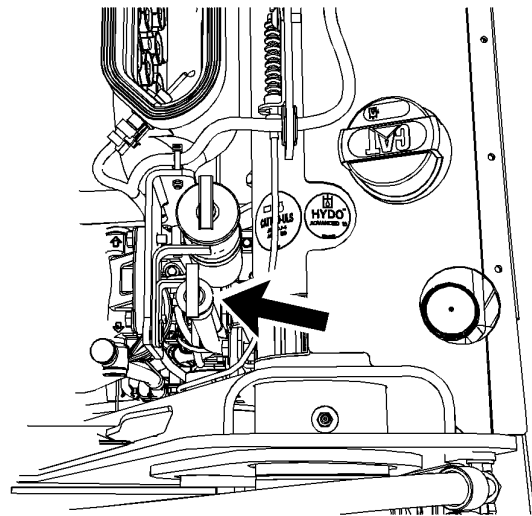


Рисунок 1

g02793307

Выполните отбор пробы масла коробки передач через маслосливную патрубку коробки передач.

Сведения об отборе проб масла из коробки передач для анализа см. в специальной публикации, SRBU6250, "Анализ масла по программе S-O-S". Более подробные сведения по отбору проб масла из коробки передач описаны в Специальной публикации, PEP6001, "Как взять пробу масла для анализа".

Каждые 250 моточасов

Отбор проб масла из двигателя

Руководство по эксплуатации и техническому обслуживанию
SEBU9217

i07690327

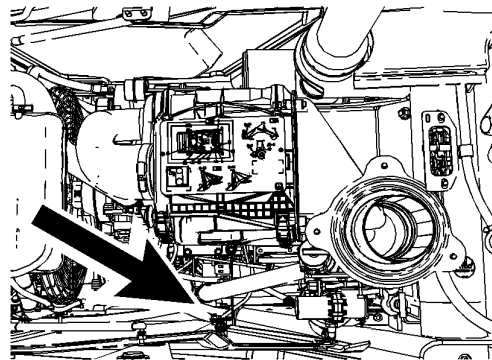


Рисунок 1

g06394806

Отбор пробы моторного масла производите через отверстие, в которое устанавливают щуп для измерения уровня масла.

Сведения об отборе проб моторного масла для анализа см. в специальной публикации, SRBU6250, "Анализ масла по программе S-O-S". Дополнительные сведения об отборе качественных проб моторного масла см. в специальной публикации, PEGJ0047, "Правильный порядок отбора пробы масла".

Каждые 250 моточасов или ежемесячно

Сапуны мостов - Очистка/замена

Руководство по эксплуатации и техническому обслуживанию
SEBU7970

i02483964

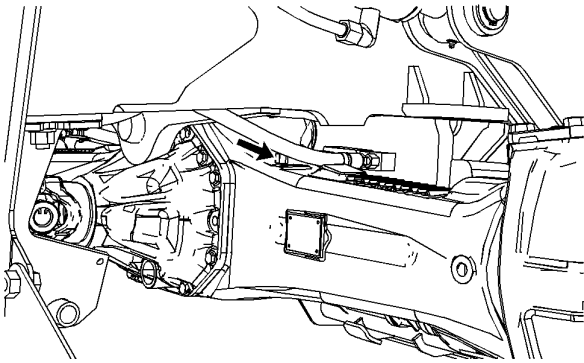


Рисунок 1 g01216797
Сапун картера переднего моста расположен на правой стороне верхней поверхности корпуса дифференциала.

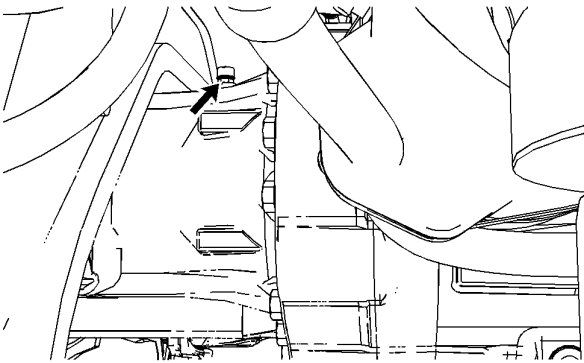


Рисунок 2 g01216798
Сапун картера заднего моста расположен слева от корпуса дифференциала.

1. Очистите поверхность вокруг сапунов. Снимите сапун с картера переднего моста.
2. Промойте сапун в чистом невоспламеняющемся растворителе. Протрите сапун насухо и проверьте при внешнем осмотре, имеются ли на нем повреждения.
3. Установите чистый сапун на картер моста. Замените сапун при обнаружении на нем признаков повреждения.

Примечание: Убедитесь, что паз сапуна расположен параллельно картеру моста.

Ремни - Осмотр, регулировка и замена

Руководство по эксплуатации и техническому обслуживанию
SEBU9217

i07022527

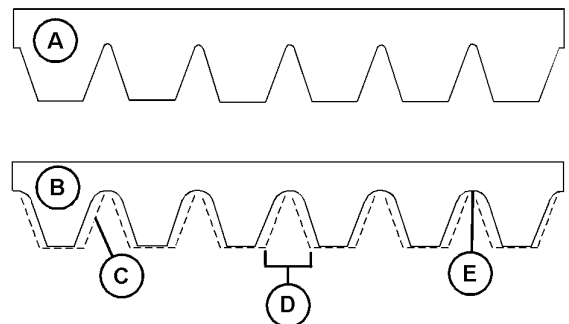


Рисунок 3 g06114636
(А) Нового
(В) Изношенный ремень

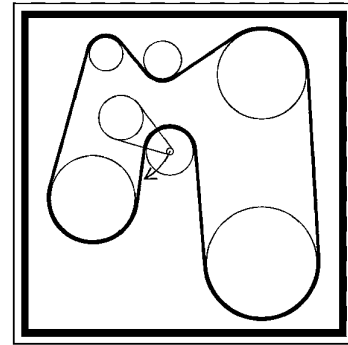


Рисунок 1 g03507446
Наклейка укладки ремня безопасности: машины с системой кондиционирования воздуха

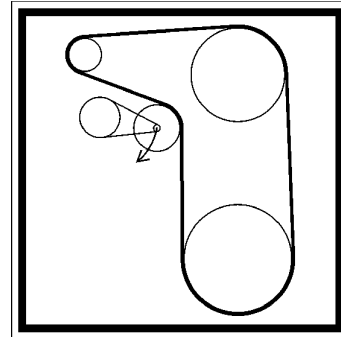


Рисунок 2 g03518922
Наклейка укладки ремня безопасности: машины без системы кондиционирования воздуха

В случае установки новых ремней проверьте их натяжение после 30 минут эксплуатации. В случае если в приводе используются несколько ремней, заменяйте их комплектом. Если заменяется только один ремень, он будет подвергаться большим нагрузкам, чем остальные ремни, поскольку старые ремни более растянуты. Дополнительная нагрузка, приходящаяся вследствие этого на новый ремень, может привести к его разрыву.

1. Установите раскос гидроцилиндра подъема. Более подробную информацию по данному вопросу см. в разделе Руководства по эксплуатации и техническому обслуживанию, "Раскос гидроцилиндра стрелы погрузчика - присоединение и отсоединение".
2. Снимите панель доступа к двигателю, расположенную с левой стороны машины.

3. Проверьте состояние поликлинового ремня привода. Со временем материал (С) ребер ремня стирается. Пространство между ребрами (D) увеличивается. Стирание материала приводит к контакту шкива с желобком ремня. Это приводит к проскальзыванию ремня и ускоренному износу (E). Замените ремень, если он изношен или вытерт.

Примечание: Поликлиновой ремень является ремнем саморегулируемого типа. Он не нуждается в регулировке натяжения.

4. Закройте технологический люк двигателя.

Уровень масла дифференциала (переднего моста) - Проверка

Руководство по эксплуатации и техническому обслуживанию
SEBU7970 i02483944

Пробка контрольно-заливного отверстия расположена рядом с центром картера переднего моста.

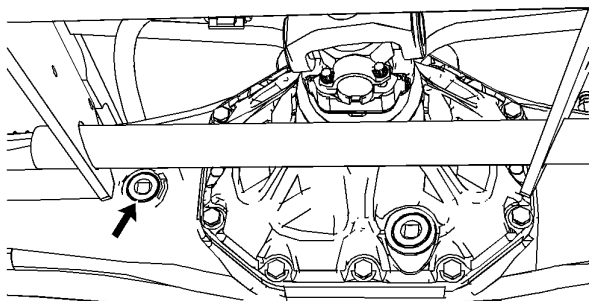


Рисунок 1 g01180551

1. Для того чтобы проверить уровень масла, выверните пробку контрольного/заливного отверстия из корпуса дифференциала.

2. Масло должно находиться на уровне нижнего края резьбового отверстия под пробку.

3. Очистите пробку контрольного/заливного отверстия и установите ее на место.

Уровень масла дифференциала (задний мост) - Проверка

Руководство по эксплуатации и техническому обслуживанию
SEBU7970 i02483823

Пробка контрольного/заливного отверстия расположена рядом с центром картера заднего моста.

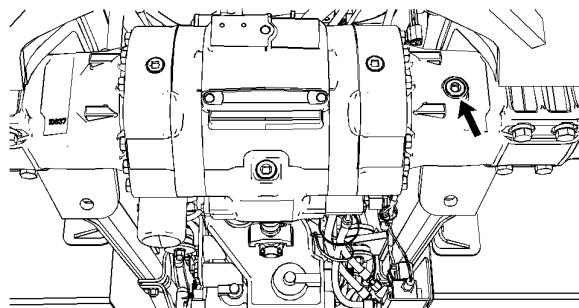


Рисунок 1 g01209217
Пробка заливного отверстия корпуса стандартного дифференциала заднего моста

1. Для того чтобы проверить уровень масла, выверните пробку.

2. Масло должно находиться на уровне нижнего края резьбового отверстия под пробку.

3. Очистите пробку и установите ее на место.

Накладки телескопической рукояти - Осмотр и регулировка

Руководство по эксплуатации и техническому обслуживанию
SEBU9217 i06924327

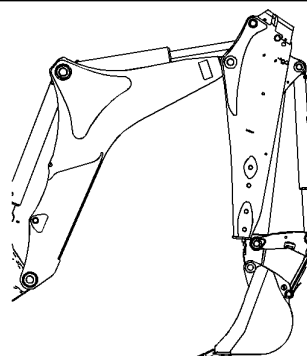


Рисунок 1 g01960113

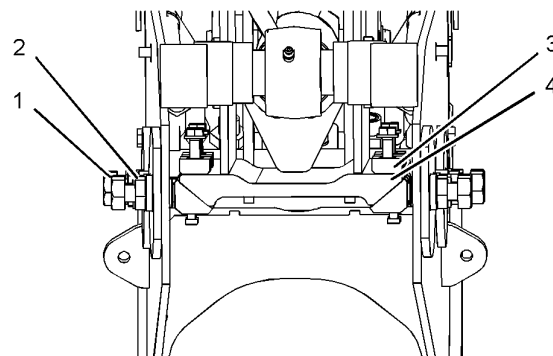


Рисунок 2 g01960120

1. Припаркуйте машину на ровной площадке, как показано на рис. 1.

2. Убедитесь в отсутствии мусора на износостойких накладках и подвижных поверхностях телескопической рукояти.

3. Проверьте зазор на износостойких пластинах (3) . Если зазор между износостойкой пластиной (3) и поверхность (4) превышает 0.8 mm (0.032 inch) , износостойкие пластины нужно отрегулировать.

4. Ослабьте контргайки (2) . На каждой стороне рукояти имеется четыре контргайки. Затяните установочные винты (1) с моментом затяжки 30 N·m (22 lb ft) и убедитесь, что внутренняя рукоять отцентрирована по отношению к внешней рукояти. Затяните контргайки (2) с моментом затяжки 80 N·m (59 lb ft) . Убедитесь в том, что телескопическая рукоять может свободно перемещаться и надлежащим образом выдвигаться. На каждой стороне рукояти имеется четыре установочных винта.

Примечание: Убедитесь, что телескопическая рукоять отцентрирована по отношению к внешней рукояти.

5. Убедитесь в том, что телескопическая рукоять может свободно перемещаться и надлежащим образом выдвигаться.

Износостойкие пластины выносных опор обычно не требуют смазки. Если выносная опора издает необычные шумы, необходимо нанести небольшое количество смазки на основе силикона.

Примечание: Не используйте чрезмерное количество консистентной смазкой или смазки на основе силикона. К смазке может прилипнуть грязь, что может привести к преждевременному износу пластин.

Уровень масла главной передачи (переднего моста) - Проверка

Руководство по эксплуатации и техническому обслуживанию SEBU7970 i02483821

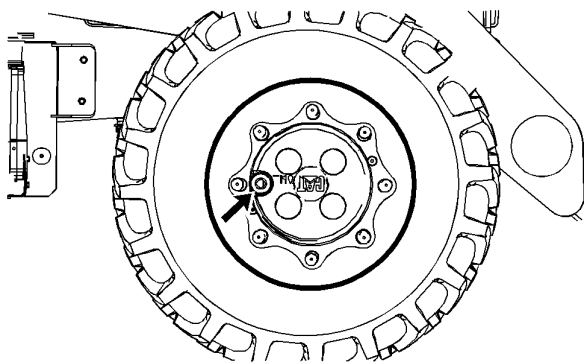


Рисунок 1 g01182493

1. Установите пробку заливного/сливного отверстия в горизонтальное положение для проверки уровня масла.

2. Для того чтобы проверить уровень масла, выверните пробку заливного/сливного отверстия.

3. Уровень масла должен доходить до нижних витков резьбы пробки.

4. В пробке имеется магнит. Проверьте наличие на магните металлических частиц. Очистите и заверните пробку.

5. Повторите эти действия на другой бортовой передаче.

Уровень масла главной передачи (заднего моста) - Проверка

Руководство по эксплуатации и техническому обслуживанию SEBU7970 i07182267

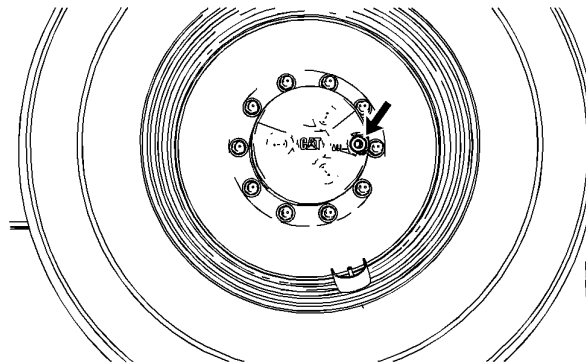


Рисунок 1 g01200981

1. Установите пробку маслосливного/маслозаливного отверстия в горизонтальное положение для проверки уровня масла.

2. Для того чтобы проверить уровень масла, выверните пробку маслосливного/маслозаливного отверстия.

3. Уровень масла должен доходить до нижних витков резьбы пробки.

4. Очистите и установите пробку.

5. Повторите данную процедуру для другого бортового редуктора.

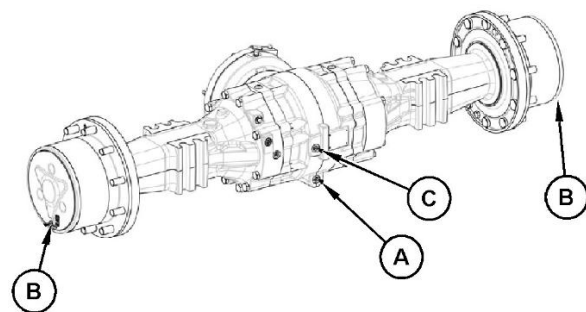


Рисунок 2 g06212617

Для машин с фунт и фунт-силы Только префикс

(A) Маслосливное отверстие

(B) Маслосливное отверстие

(C) Маслосливное отверстие/отверстие для проверки уровня масла

Примечание: Для машин с фунт и фунт-силы префикс, Не проверяйте уровень масла на бортовых редукторах, проверку масла необходимо выполнять только в секции дифференциала. См. рис. 2 . См. раздел, "Уровень масла дифференциала (заднего) - Проверка"

Износные накладки выносных опор механизированного устройства бокового выноса - Осмотр

Руководство по эксплуатации и техническому обслуживанию
SEBU9217 i03692948

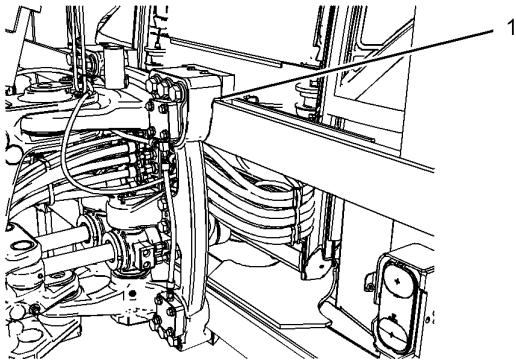


Рисунок 1 g01940256

1. Осмотрите две накладки (1) . На каждой стороне скользящей рамы имеется две накладки. Минимальная толщина накладок (1) составляет 5 мм (0,2 дюйма) .

2. Если требуется заменить накладки, обращайтесь к своему дилеру компании Caterpillar .

Износные накладки выносных опор устройства бокового выноса - Осмотр и регулировка

Руководство по эксплуатации и техническому обслуживанию
SEBU9217 i06786278

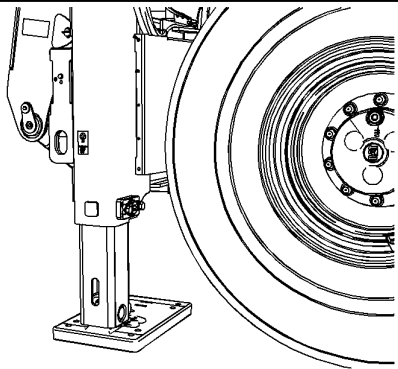


Рисунок 1 g01939833

1. Опустите выносные опоры так, чтобы их пяты оказались немного выше уровня земли.

2. Проверьте, насколько ноги выносных опор могут перемещаться в обоих направлениях. Максимальный свободный ход составляет 1 мм (0.0394 inch) . Если требуется регулировка, выполните следующие действия:

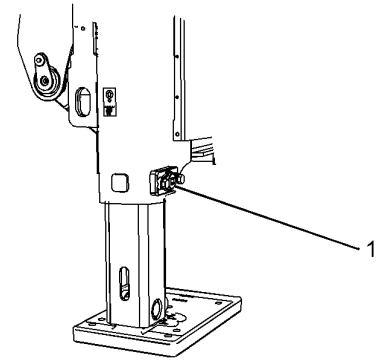


Рисунок 2 g01939873
Расположение снаружи

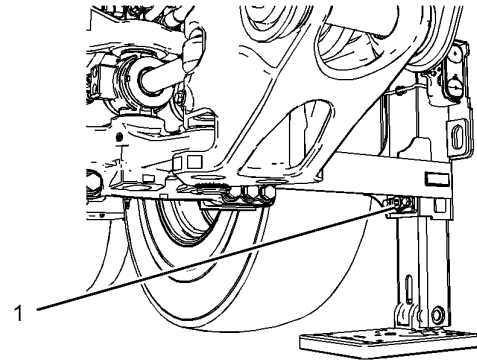


Рисунок 3 g01940054
Расположение внутри

а. Отрегулируйте износостойкие пластины, вращая квадратный хвостовик, вставленный в регулировочное отверстие (1) в износостойких пластинах выносных опор.

Примечание: В каждой выносной опоре имеется два регулировочных отверстия.

3. Прежде чем начинать движение на машине, полностью втяните выносные опоры.

Износостойкие пластины выносных опор обычно не требуют смазки. Если выносная опора издает необычные шумы, необходимо нанести небольшое количество смазки на основе силикона.

Примечание: Не используйте чрезмерное количество консистентной смазки или смазки на основе силикона. К смазке может прилипнуть грязь, что может привести к преждевременному износу пластин.



LET'S DO THE WORK.

www.Cat.com

© 2021 Caterpillar. Все права защищены